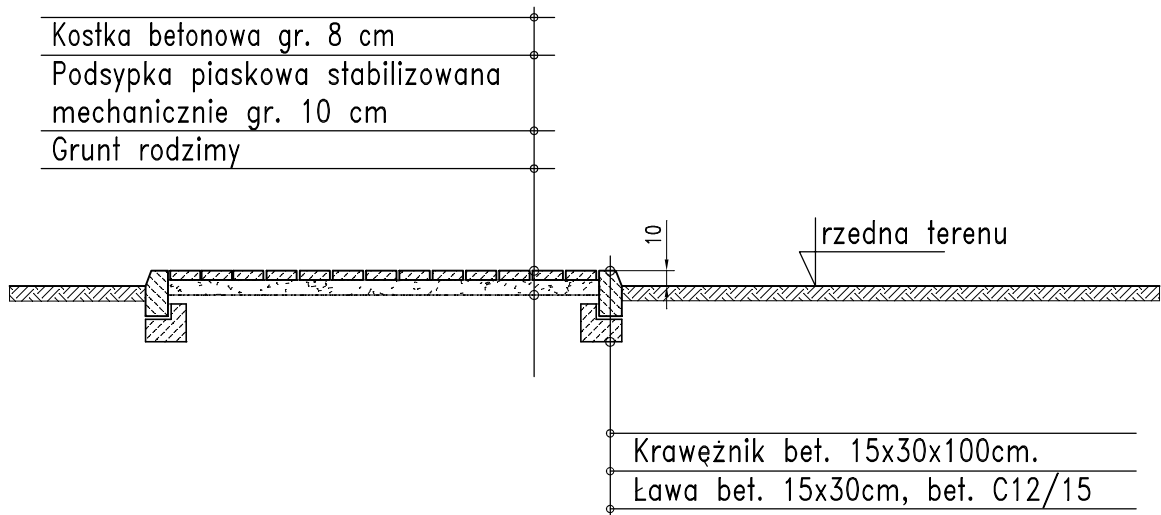


Konstrukcja nawierzchni terenu obiektu technicznego

Skala 1:50



| | | |
|---|---|------------------------------------|
| PROJEKTOWNIA Paweł Lewandowski ul. Reja 5; 82-300 Elbląg; tel. 603-837-071 | | |
| Investor: | Liceum Plastyczne w Gronowie Górnym ul. Szafirowa 12; 82-310 Elbląg | |
| Projekt: | PROJEKT ROZBUDOWY LICEUM PLASTYCZNEGO W GRONOWIE GÓRNYM ul. Szafirowa 12; 82-310 Elbląg dz. nr 49/1, 263, 67; obręb 0007 Gronowo Górne | |
| Branża: | Sanitarna | |
| Faza: | Projekt Budowlany | |
| Temat: | KONSTRUKCJA NAWIERZCHNI TERENU | |
| Autorzy opracowania: | | |
| Projektował: | mgr inż. Paweł Lewandowski | DATA OPRACOWANIA: Czerwiec 2018 |
| Numer upr.: | WAM/0148/PWOS/14 | SKALA: 1:50 |
| Opracował: | tech. bud. Grzegorz Lubacha | RYS. NR: 21 |