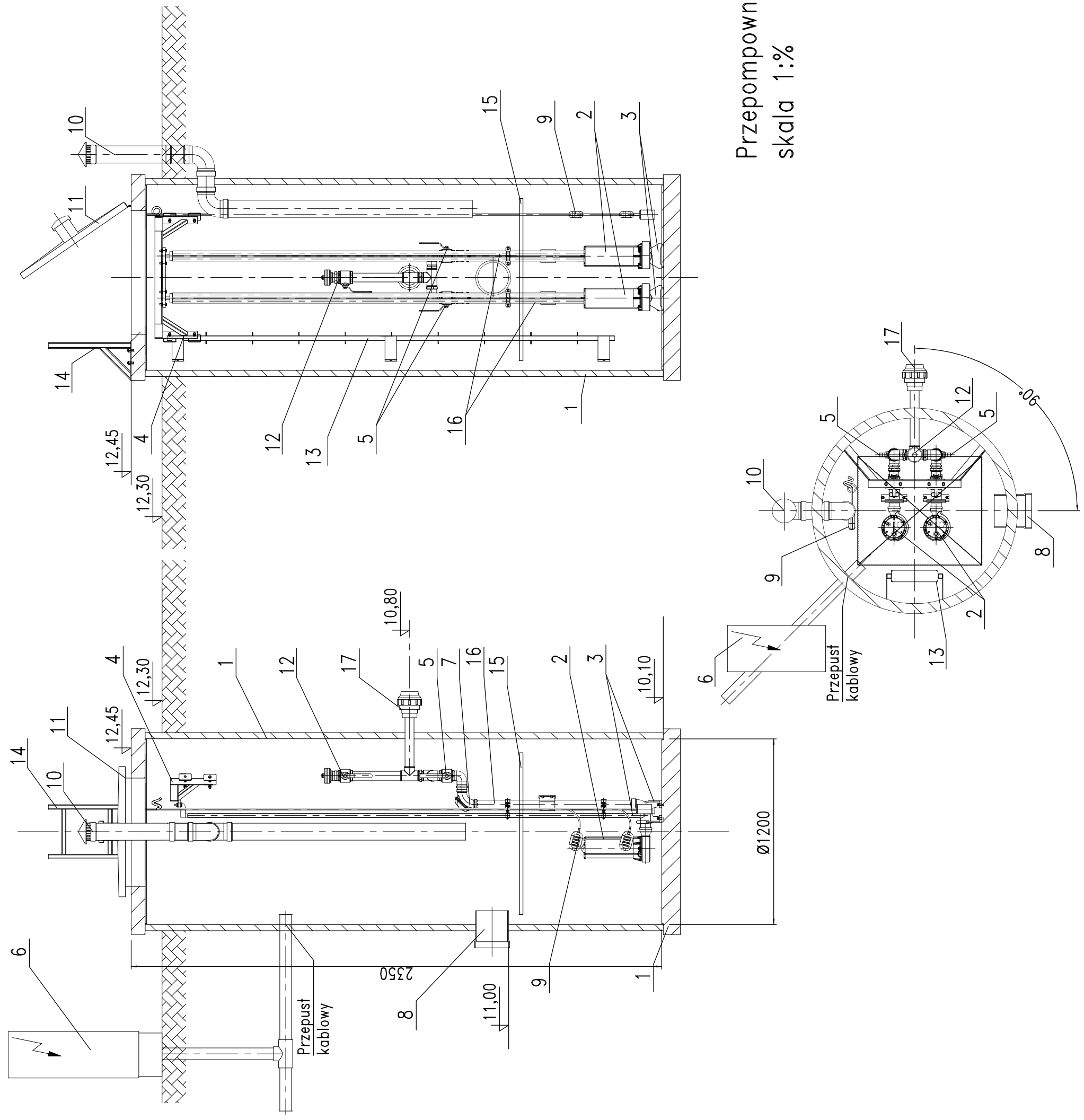


17	Rurociąg tłoczny z kolnierzem	PE-HD 75x4,5 SDR17 PE100
16	Układ tłoczny	kpl. stal nierdzewna
15	Podest obsługowy składany	1 stal nierdzewna
14	Drabinka wsporcza	1 stal nierdzewna
13	Drabinka	1 stal nierdzewna
12	Układ przepłukiwania rurociągu tłoczego	
11	Właz nieprzejezdny	1 stal nierdzewna
10	Kominiek wentylacyjny DN100	1 PVC
9	Pływaki	5
8	Króciec napływowy	1 PVC 200x5,9 SN8 SDR34
7	Zawór zwrotny kulowy kolanowy	2
6	Szafa sterownicza	1
5	Zawór odcinający	2
4	Mocowanie przewodnic rurowych	2 stal nierdzewna
3	Słopa sprzęgająca pompę z przewodnicami rurowymi	2
2	Pompa zatapiałna P=2,2 kW	2
1	Zbiornik Ø1200 mm	1 Polimerobeton
Lp	Nazwa	Ilość Material



Przepompownia ścieków sanitarnych PSks
skala 1:1%

PROJEKTOWNIA Paweł Lewandowski ul. Reja 5; 82-300 Elbląg; tel. 603-837-071	
Investor:	Liceum Plastyczne w Gronowie Górnym ul. Szafirowa 12; 82-310 Elbląg
Projekt:	PROJEKT ROZBUDOWY LICEUM PLASTYCZNEGO W GRONOWIE GÓRNYM ul. Szafirowa 12; 82-310 Elbląg dz. nr 49/1, 263, 67, obręb 0007 Gronowo Górne
Branża:	Sanitarna
Faza:	Projekt Budowlany
Temat:	PRZEPOMPOWNIA ŚCIEKÓW SANIT. PSks
Autorzy opracowania: mgr inż. Paweł Lewandowski WAM/0148/PWOS/14	
Projektował:	
Numer upr.:	
Opracował:	tech. bud. Grzegorz Lubachia
DATA OPRACOWANIA: Czerwiec 2018	
SKALA:	1:1%
RYŚ NR:	9