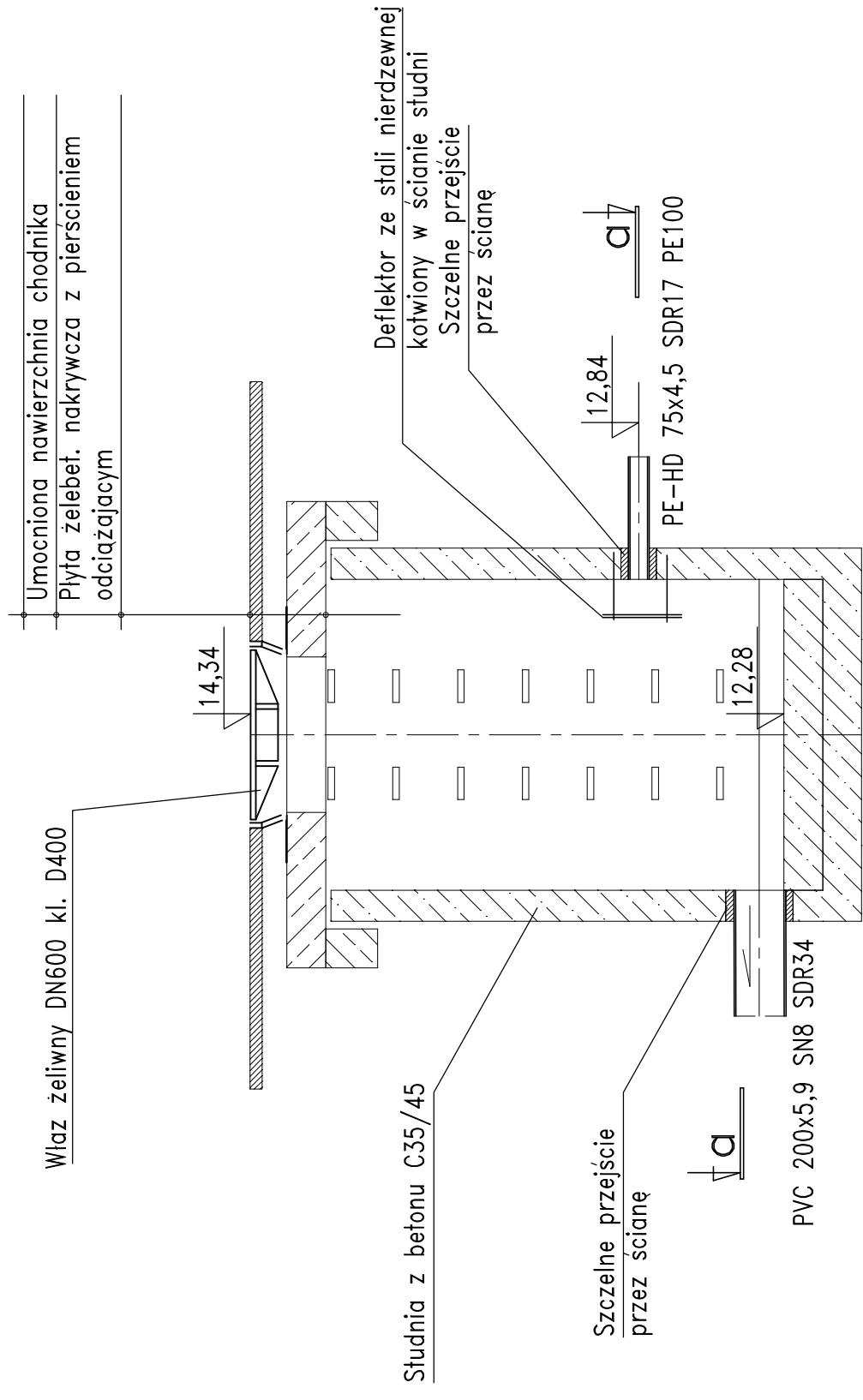
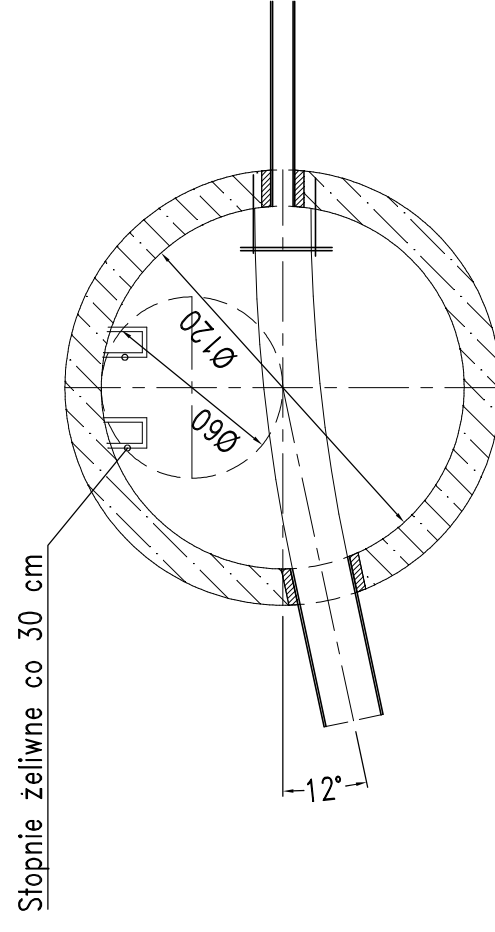


Schemat montażowy studni rozprężnej SRks

Skala 1:25



a-a



PROJEKTOWNIA Paweł Lewandowski ul. Reja 5; 82-300 Elbląg; tel. 603-837-071	
Inwestor:	Liceum Plastyczne w Gronowie Górnym ul. Szafirowa 12; 82-310 Elbląg
Projekt:	PROJEKT ROZBUDOWY LICEUM PLASTYCZNEGO W GRONOWIE GÓRNYM ul. Szafirowa 12; 82-310 Elbląg dz. nr 49/1, 263, 67; obręb 0007 Gronowo Górne
Branża:	Sanitarna
Faza:	Projekt Budowlany
Temat:	SCHEMAT MONTAŻ. STUDNI ROZPR. SRks
Autorzy opracowania:	
Projektował:	mgr. inż. Paweł Lewandowski
Numer upr.:	WAM/0148/PWOS/14
Opracował:	tech. bud. Grzegorz Lubachia
DATA OPRACOWANIA Czerwiec 2018	
SKALA:	1:25
RYŚ NR:	8