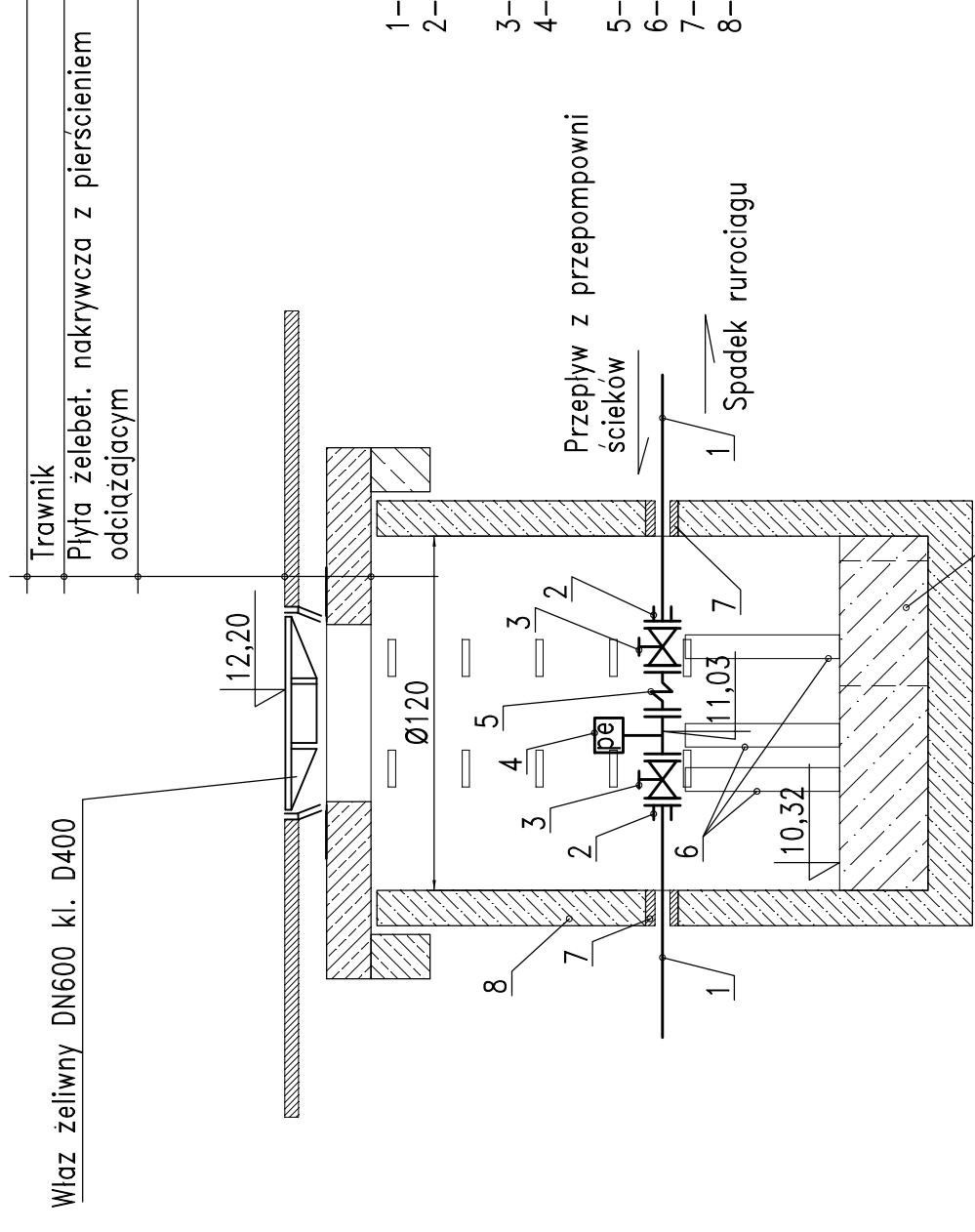
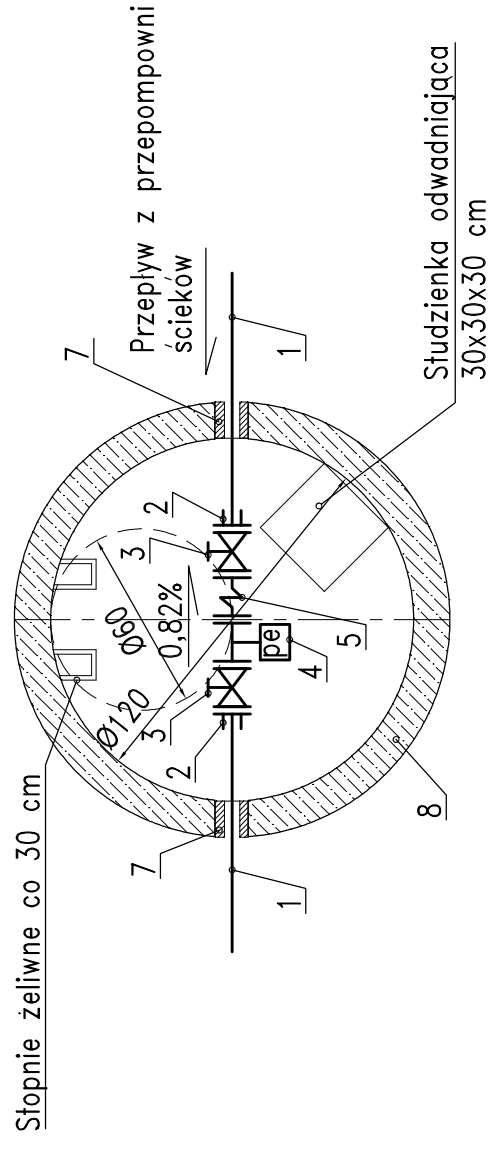


# Schemat montażowy studni przepływowierza elektromagnetycznego "Spe" Skala 1:25



## Legenda

- 1- PE 75x4,5 SDR17 PE100
- 2- Kolnierz DN65 do rur PE z funkcją zabezpieczenia przed przesunięciem - szt. 2
- 3- Zasuwa kołnierzowa DN65 L=170 mm - szt.2
- 4- Przepływomierz elektromagnetyczny DN65 do ścieków sanitarnych - 1 szt.
- 5- Łącznik kompensacyjny DN65 L=150/225mm
- 6- Ramki stalowe podparcie armatury + kotwy - 3 szt.
- 7- Przejście typu szczelnego DN65 - 2 szt.
- 8- Studnia Ø1200 mm z betonu C35/45



PROJEKTOWNIA Paweł Lewandowski ul. Reja 5; 82-300 Elbląg; tel. 603-837-071	
Inwestor:	Liceum Plastyczne w Gronowie Górnym ul. Szafirowa 12; 82-310 Elbląg
Projekt:	PROJEKT ROZBUDOWY LICEUM PLASTYCZNEGO W GRONOWIE GÓRNYM ul. Szafirowa 12; 82-310 Elbląg dz. nr 49/1, 263, 67; obręb 0007 Gronowo Górne
Branża:	Sanitarna
Faza:	Projekt Budowlany
Temat:	SCHEMAT MONTAŻ. STUDNI PRZEPLY. ELEK.
Autorzy opracowania:	
Projektował:	mgr. inż. Paweł Lewandowski
Numer upr.:	WAM/0148/PWOS/14
Opracował:	tech. bud. Grzegorz Lubachia
DATA OPACOWANIA: Czerwiec 2018	
SKALA:	1:25
RYS. NR:	7