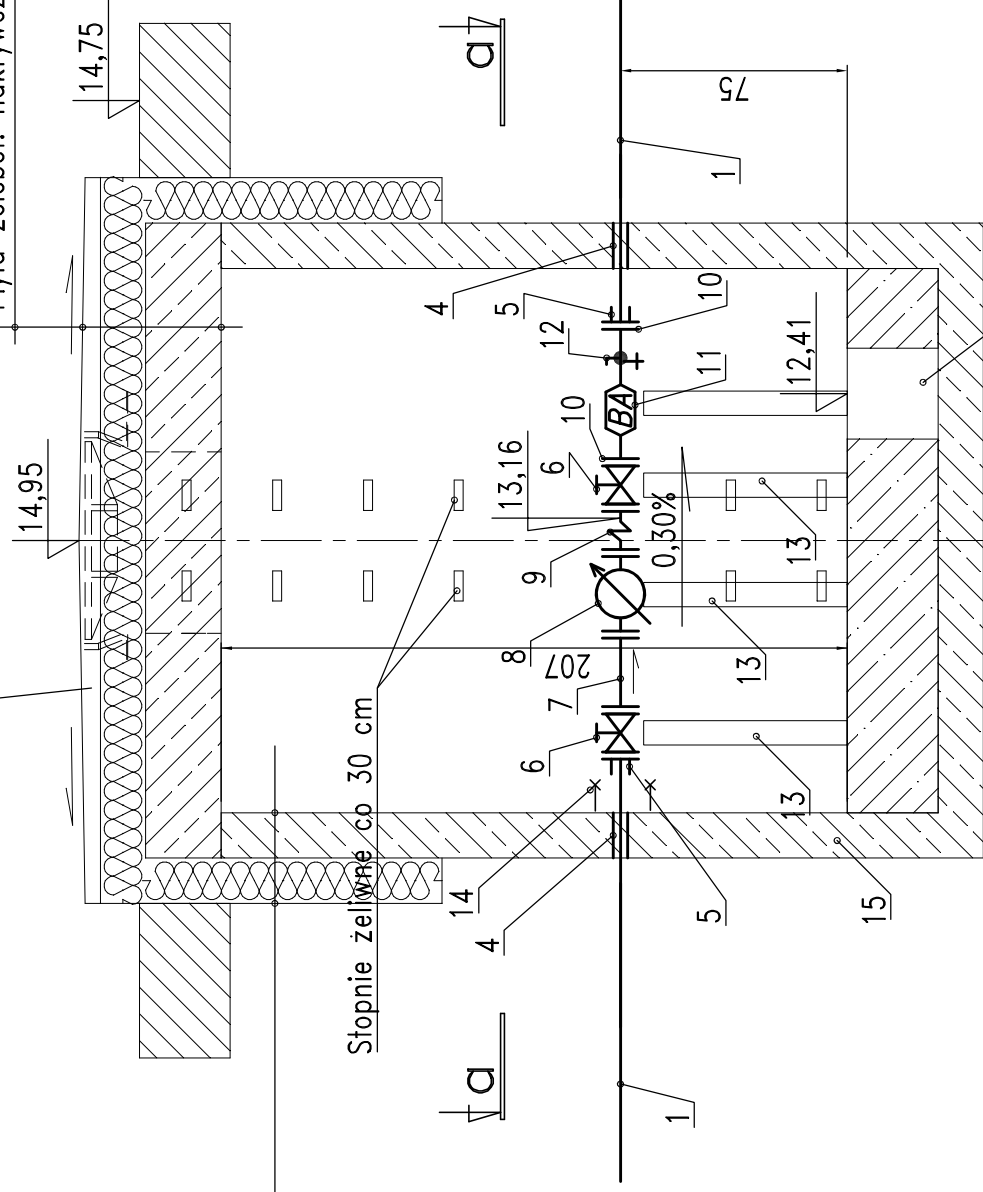


Wiaz żeliwny DN600 kl. C250 wentylowany do-  
cieplony styropianem ekstrudowanym gr. 15 cm

Wylewka cem. gr. 5-7 cm zbrojona siatka  
z pretów  $\varnothing 3$  mm w rozstawie 10x10 cm  
Styropian ekstrudowany gr. 15 cm  
Płyta żelbet. nakrywca gr. 25 cm



Tynk cienkowarstwowy na siatce  
z włókien szklanych  
Styropian ekstrudowany gr. 15 cm  
Ściana studni żelbet. gr. 15 cm

### Legenda

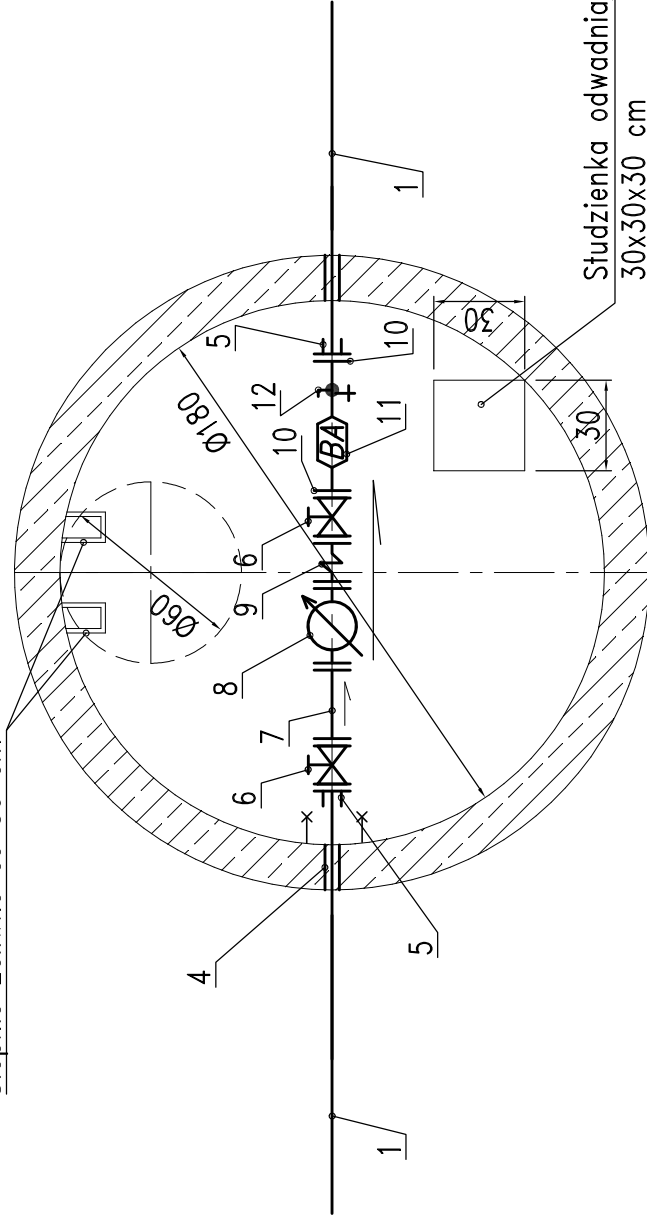
- 1- PE 63x3,8 SDR17 PE100
- 4- Przejście typu szczelnego DN50 - 2 szt.
- 5- Kolnierz DN50 do rur PE z funkcją zabezpieczenia przed przesunięciem - szt. 2
- 6- Zasuwa kolnierzowa DN50 L=150 mm - szt.2
- 7- Króciec dwukolnierzowy DN50 L=250 mm - 1 szt.
- 8- Wodomierz skrzydełkowy jednostrumieniowy DN50 L=270 mm
- 9- Łącznik kompensacyjny DN50 L=150/225mm
- 10- Przejście kolnierz/gwint DN50 - 2 szt.
- 11- Zawór antyskażeniowy DN50 klasy BA z wbudowanym filtrem L=345 mm
- 12- Zawór kulowy DN50 ze spustem wody - punkt poboru wody L=107mm
- 13- Ramki stalowe podparcie armatury + kotwy - 4 szt.
- 14- Ramka mocująca + kotwy do ściany - 2 kpl.
- 15- Studnia żelbet. C35/45  $\varnothing 1800$  mm - 1 szt.

## Schemat montażowy studni wodomierzowej SW

Skala 1:25

Studzienka odwadniająca  
30x30x30 cm

Stopnie żeliwne co 30 cm  
A-A



Studzienka odwadniająca  
30x30x30 cm

PROJEKTOWNIA Paweł Lewandowski ul. Reja 5; 82-300 Elbląg; tel. 603-837-071	
Inwestor:	Liceum Plastyczne w Gronowie Górnym ul. Szafirowa 12; 82-310 Elbląg
Projekt:	PROJEKT ROZBUDOWY LICEUM PLASTYCZNEGO W GRONOWIE GÓRNYM ul. Szafirowa 12; 82-310 Elbląg dz. nr 49/1, 263, 67; obręb 0007 Gronowo Górne
Branża:	Sanitarna
Faza:	Projekt Budowlany
Temat:	SCHEMAT MONTAŻ. STUDNI WODOMIERZ. SW
Autorzy opracowania:	
Projektował:	mgr inż. Paweł Lewandowski
Numer upr.:	WAM/0148/PWOS/14
Opracował:	tech. bud. Grzegorz Lubach
DATA OPRACOWANIA Czerwiec 2018	
SKALA:	1:25
RYS. NR:	4