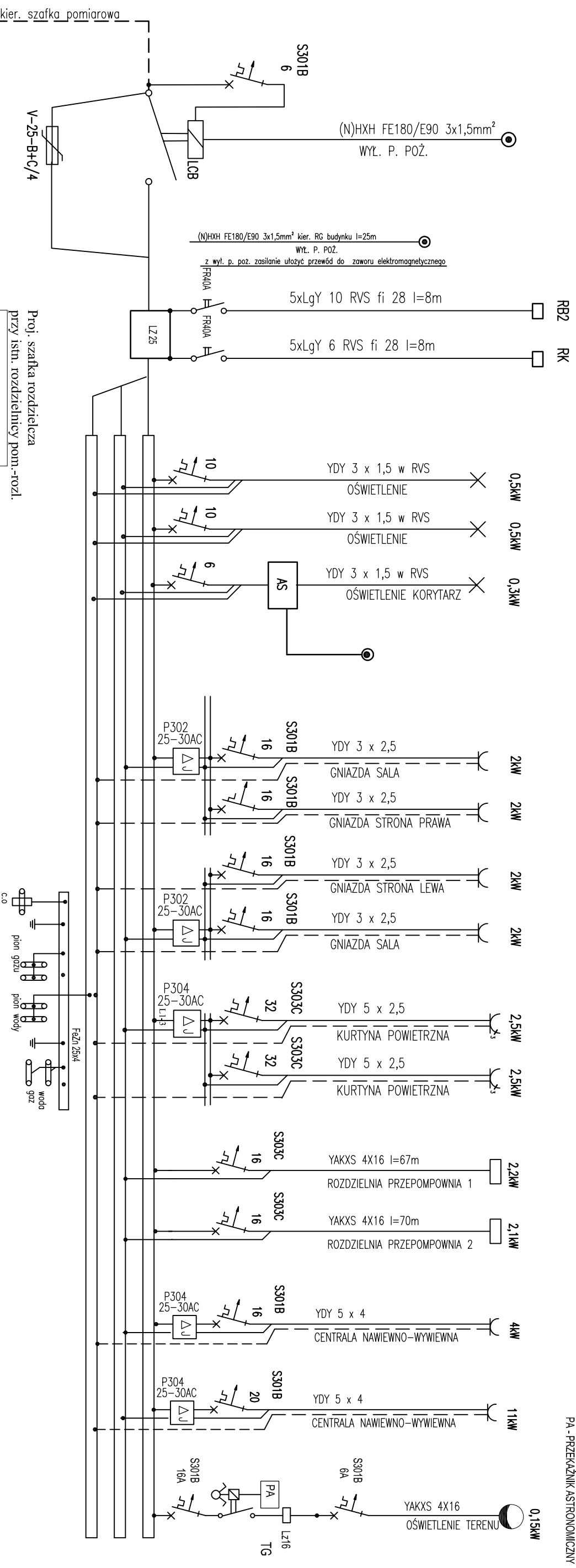


SCHEMAT ROZDZIELNI BEZPIECZNIKOWEJ RB1

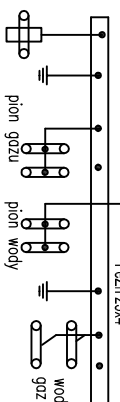
1. Instalację oświetleniową w całości należy wykonać przewodem YDY 3,4,5x1,5
2. Instalacje do gniazd wtyczkowych jednofazowych wykonać przewodem YDY 3x2,5
3. Wtyczniki należy umieścić na wysokości 1,4m gniazda wtyczkowe w salach na wys. 0.3m
4. Ochrona przepięciowa – na tablicy zamontować ogranicznik wyrzutowy klasy B+C
5. Przewody na elementach drewnianych układać w RVS

PA - PRZEKAZNIK ASTRONOMICZNY

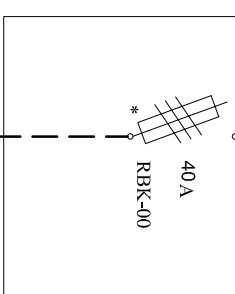


Główna Szyna Wyrównawcza

Podłączyć do istn. listwy zaciskowej w rozdzielni pom. - rozdzielniowej



Proj. szafka rozdzielcza przy istn. rozdzielni pom.-rozl.



TEMAT: ROZBUDOWA BUDYNKU LICEUM PLASTYCZNEGO	
LOKALIZACJA: GRONOWO ELBLĄSKIE, GMINA ELBLĄG SZAFIROWA 12	
INWESTOR: ZESPÓŁ SZKÓŁ W GRONOWIE GÓRNYM, UL. BROWARNA 12, 82-300 ELBLĄG	
BRANŻA: ELEKTRYCZNA	STADIUM: PROJEKT BUDOWLANY
NAZWA RYSUNKU: Schemat rozdzielni bezp. RB1	
PROJ. inż. Tomasz Gałęwski nr ewid. WAM/0059/PV/OE/034	PODPIS:
SPR. mgr inż. Mirosław Zabiadłowicz WAM/0065/PV/OE/11	
SKALA 1:100	DATA OPRACOWANIA: WRZESIEŃ 2017
	NR RYS. 10