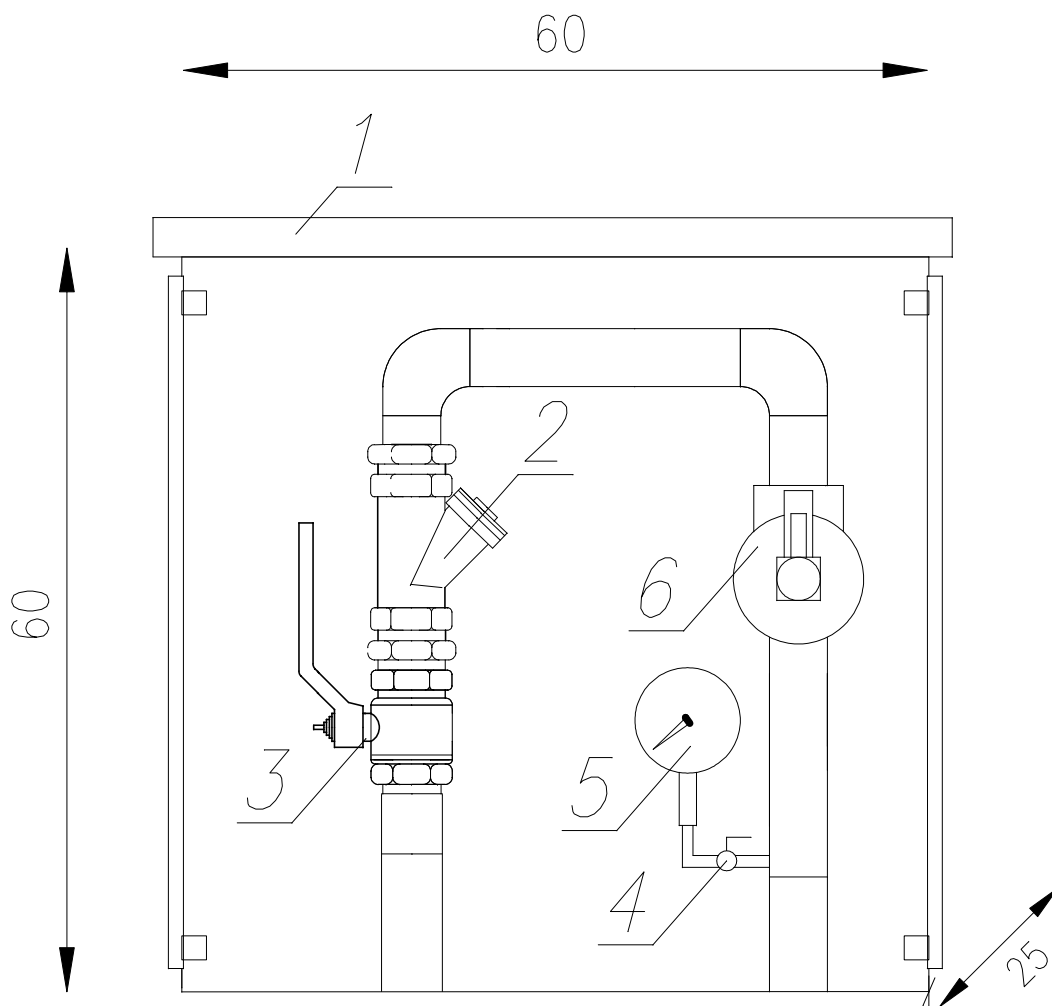


SCHEMAT SZAFKI GAZOWEJ



ELEMENTY SKŁADOWE PUNKTU:

1. szafka gazowa
2. filtr gazu
3. kurek główny budynku
4. kurek gazowy manometryczny
5. manometr
6. elektrozawór

TEMAT: BUDOWA BUDYNKU LICEUM PLASTYCZNEGO		
LOKALIZACJA: GRONOWO GÓRNE, GMINA ELBLĄG SZAFIROWA 12, 82-310 ELBLĄG		
INWESTOR: LICEUM PLASTYCZNE W GRONOWIE GÓRNYM, UL. SZAFIROWA 12, 82-310 ELBLĄG		
BRANŻA: SANITARNA	STADIUM: PROJEKT BUDOWLANY	
NAZWA RYSUNKU: Schemat szafki gazowej		
PROJ. mgr inż. Paweł Lewandowski upr. WAM/0148/PWOS/14		FODPIS:
SPR. mgr inż. Jacek Zieliński upr. POM/0039/POOS/14		
SKALA -/-	DATA OPRACOWANIA: WRZESIEŃ 2017	NR RYS. S16