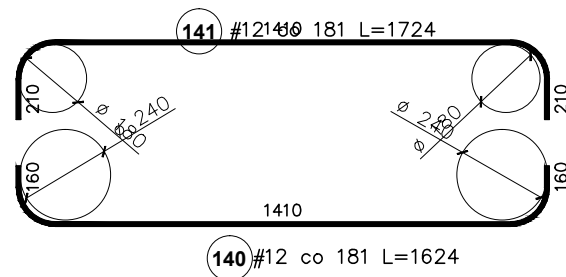
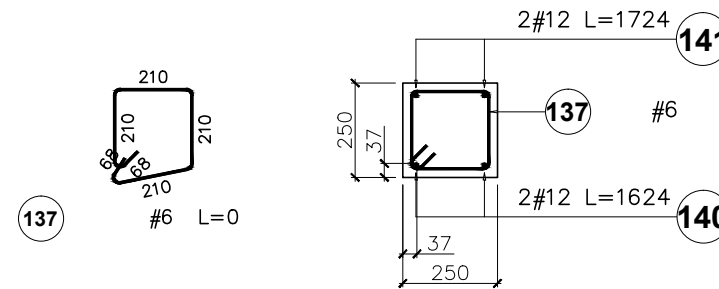
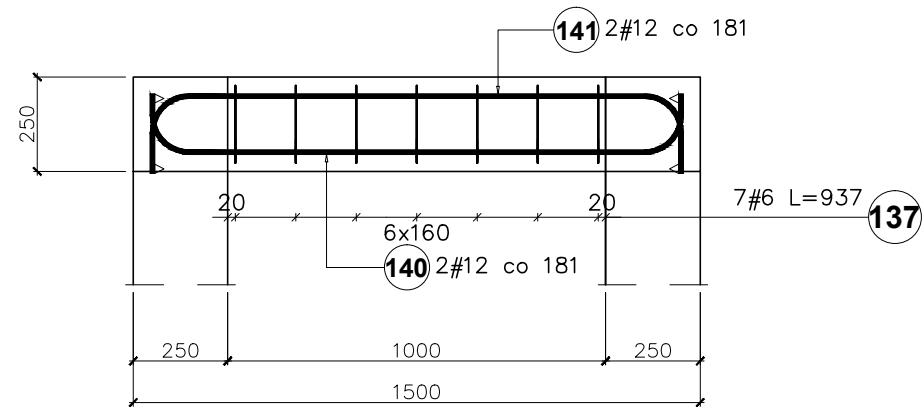


Poz. B1.8/belka
 Poz. B2.8.1/belka
 Ilość(łącznie): 9szt



Elementy		Nr pręta	Średnica	Długość (m)	Ilość prętów		Długość całkowita pręta (m)		
Nazwa	Ilość				w elemencie	ogółem	A-IIIIN		
						# 6	# 12		
B1.8, B2.8.1	9	137	6						
		140	12	1,62	2	18		29,23	
		141	12	1,72	2	18		31,03	
Długość wg średnic (m)								60	
Masa 1 m pręta (kg/m)							0,22	0,89	
Masa łączna wg średnic (kg)								53,51	
Masa łączna wg gatunku stali (kg)							53,51		
Ogółem (kg)							53,51		

Beton B30; Stal A-IIIIN

Uwagi:

1. Usytuowanie elementu wg rys. nr 1, 2, 3
2. Rozpatrywać wraz z rysunkami pozostałych elementów konstrukcji
3. Przed zabetonowaniem umieścić w elemencie zbrojenie startowe elementów konstrukcji połączonych z bieżącym elementem.
4. Pręty zmierzono po zewnętrznym obrysie

TEMAT: ROZBUDOWA BUDYNKU LICEUM PLASTYCZNEGO		
LOKALIZACJA: GRONOWO GÓRNE, GMINA ELBLĄG UL. SZAFIROWA 12, 82-310 ELBLĄG, DZIAŁKA NR 49/1		
INWESTOR: LICEUM PLASTYCZNE W GRONOWIE GÓRNYM, UL. SZAFIROWA 12, 82-310 ELBLĄG		
BRANŻA: KONSTRUKCJA	STADIUM: PROJEKT BUDOWLANY	
POZ. B1.8, B2.8.1		
PROJ. inż. Marcin Ziemia upr. WAM/0069/POOK/10		PODPIS:
SPR. inż. Stanisław Kolodziejek upr. 1115/EI/87		
SKALA 1:20	DATA OPRACOWANIA: WRZESIEŃ 2017	NR RYS. 25