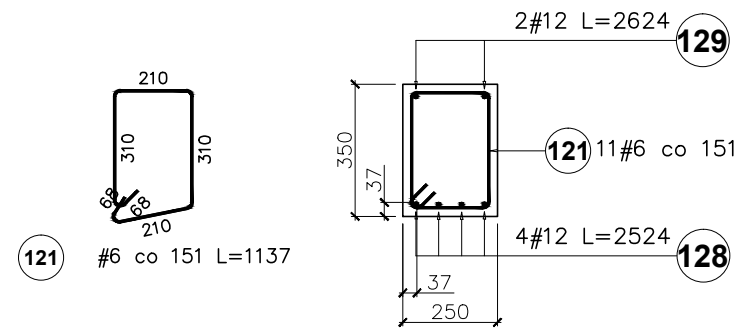
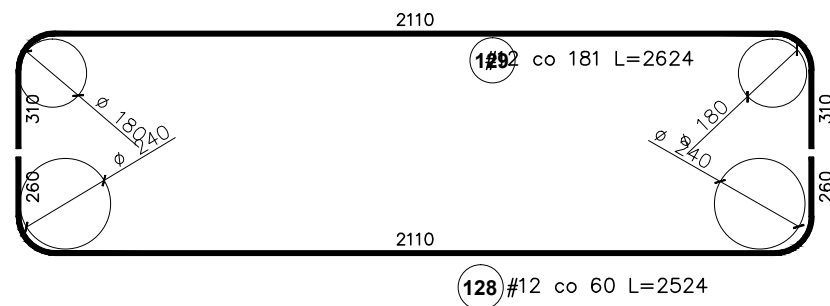
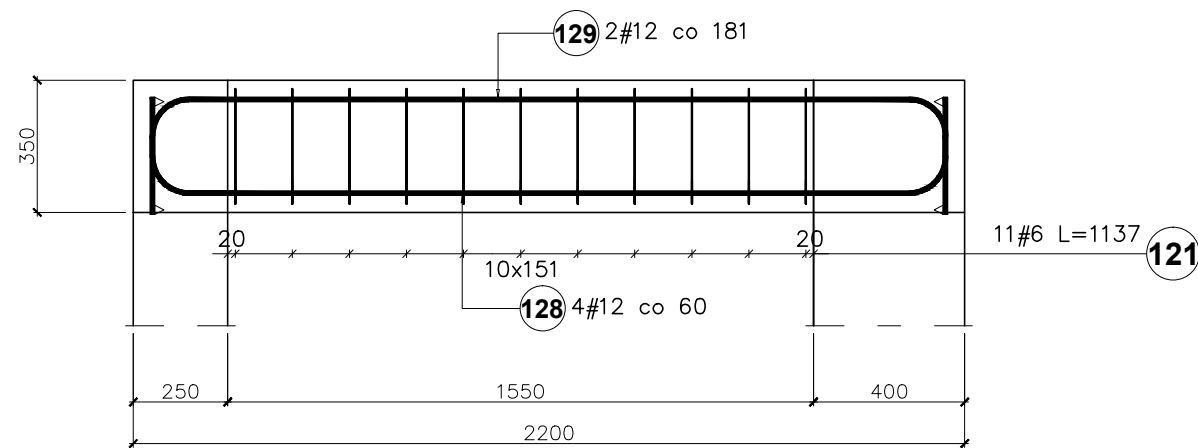


Poz. B1.5.1/belka
Ilość(łącznie): 2szt



Elementy		Nr pręta	Średnica	Długość (m)	Ilość prętów		Długość całkowita pręta (m)	
Nazwa	Ilość				w elemencie	ogółem	A-IIIIN	
							# 6	# 12
B1.5.1	2	121	6	1,14	11	22	25,01	
		128	12	2,52	4	8		20,19
		129	12	2,62	2	4		10,50
		138	12	2,92	2	4		11,70
Długość wg średnic (m)							25	42
Masa 1 m pręta (kg/m)							0,22	0,89
Masa łączna wg średnic (kg)							5,55	37,64
Masa łączna wg gatunku stali (kg)							43,19	
Ogółem (kg)							43,19	

Beton B30; Stal A-IIIIN

Uwagi:

1. Usytuowanie elementu wg rys. nr 1, 2, 3
2. Rozpatrywać wraz z rysunkami pozostałych elementów konstrukcji
3. Przed zabetonowaniem umieścić w elemencie zbrojenie startowe elementów konstrukcji połączonych z bieżącym elementem.
4. Pręty zmierzono po zewnętrznym obrysie

TEMAT: ROZBUDOWA BUDYNKU LICEUM PLASTYCZNEGO		
LOKALIZACJA: GRONOWO GÓRNE, GMINA ELBLĄG UL. SZAFIROWA 12, 82-310 ELBLĄG, DZIAŁKA NR 49/1		
INWESTOR: LICEUM PLASTYCZNE W GRONOWIE GÓRNYM, UL. SZAFIROWA 12, 82-310 ELBLĄG		
BRANŻA: KONSTRUKCJA	STADIUM: PROJEKT BUDOWLANY	
POZ. B1.5.1		
PROJ. inż. Marcin Ziemia upr. WAM/0069/POOK/10		PODPIS:
SPR. inż. Stanisław Kolodziejek upr. 1115/EI/87		
SKALA 1:20	DATA OPRACOWANIA: WRZESIEŃ 2017	NR RYS. 20