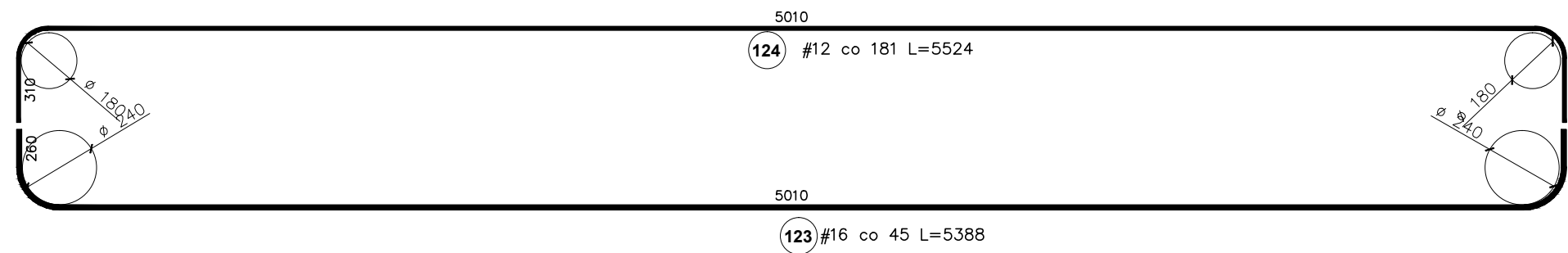
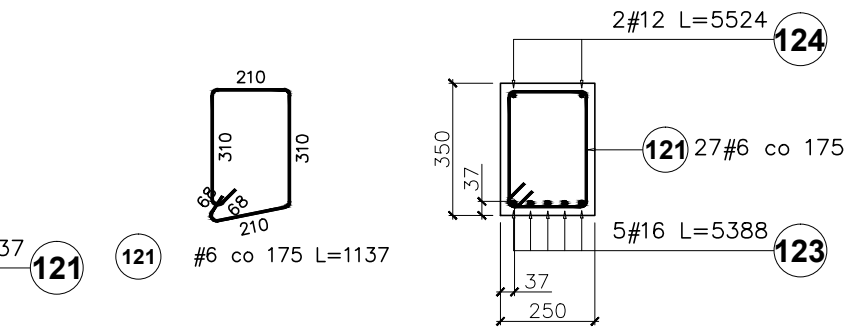
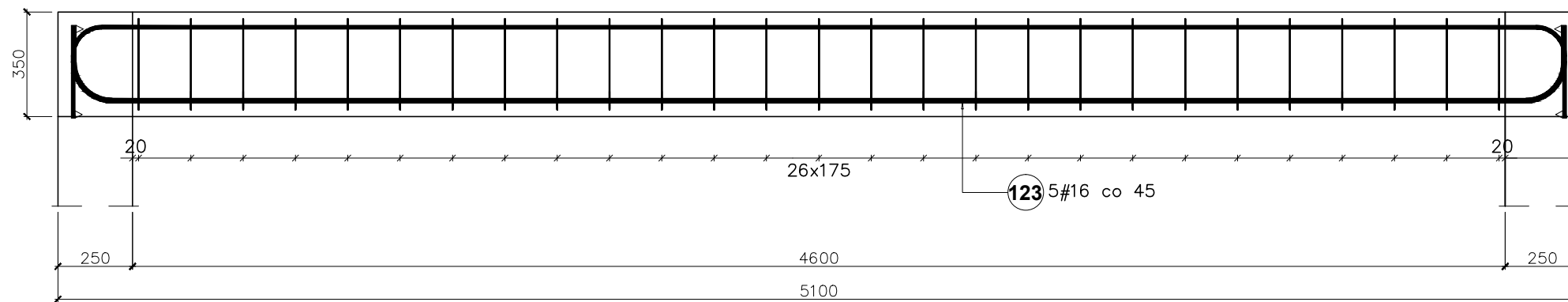


Poz. B2.9.4/belka
 ilość: 1szt



Beton B30; Stal A-IIIIN

Uwagi:

1. Usytuowanie elementu wg rys. nr 1, 2, 3
2. Rozpatrywać wraz z rysunkami pozostałych elementów konstrukcji
3. Przed zabetonowaniem umieścić w elemencie zbrojenie startowe elementów konstrukcji połączonych z bieżącym elementem.
4. Pręty zmierzono po zewnętrznym obrysie

Elementy		Nr pręta	Średnica	Długość (m)	Ilość prętów		Długość całkowita pręta (m)		
Nazwa	Ilość				w elemencie	ogółem	A-IIIIN		
							# 6	# 12	# 16
B2.9.4	1	121	6	1,14	27	27	30,70		
		123	16	5,39	5	5			26,94
		124	12	5,52	2	2		11,05	
Długość wg średnic (m)							31	11	27
Masa 1 m pręta (kg/m)							0,22	0,89	1,58
Masa łączna wg średnic (kg)							6,82	9,81	42,57
Masa łączna wg gatunku stali (kg)							59,19		
Ogółem (kg)							59,19		

TEMAT: ROZBUDOWA BUDYNKU LICEUM PLASTYCZNEGO		
LOKALIZACJA: GRONOWO GÓRNE, GMINA ELBLĄG UL. SZAFIROWA 12, 82-310 ELBLĄG, DZIAŁKA NR 49/1		
INWESTOR: LICEUM PLASTYCZNE W GRONOWIE GÓRNYM, UL. SZAFIROWA 12, 82-310 ELBLĄG		
BRANŻA: KONSTRUKCJA	STADIUM: PROJEKT BUDOWLANY	
POZ. B2.9.4		
PROJ. inż. Marcin Ziemia upr. WAM/0069/POOK/10		PODPIS:
SPR. inż. Stanisław Kolodziejek upr. 1115/EI/87		
SKALA 1:20	DATA OPRACOWANIA: WRZESIEŃ 2017	NR RYS. 18