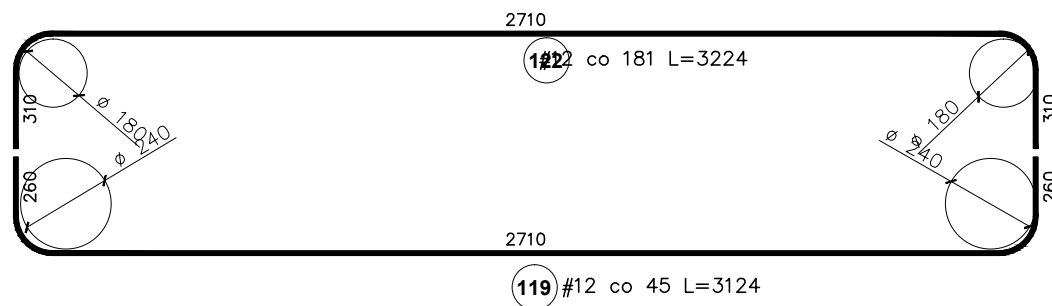
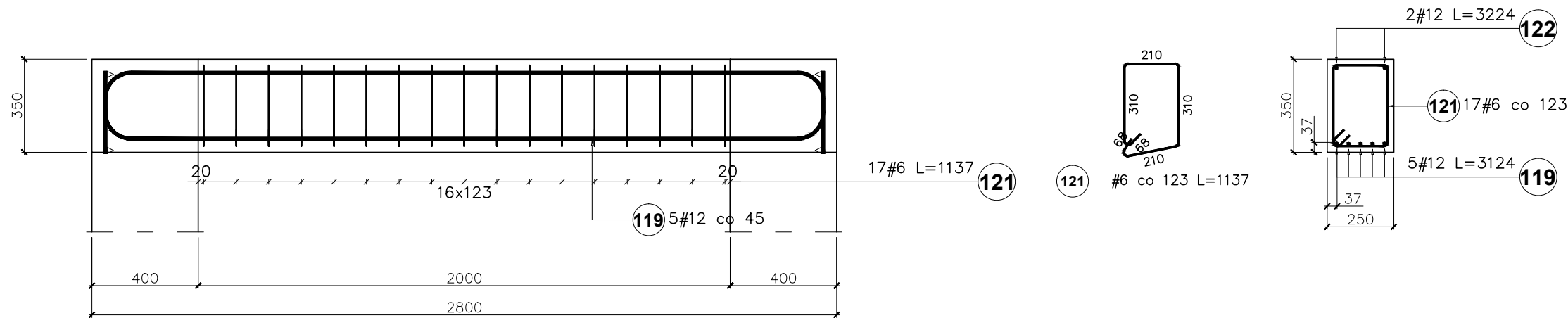


Poz. B1.1/belka
 Poz. B2.1/belka
 Ilość(łącznie): 4szt



Elementy		Nr pręta	Średnica	Długość (m)	Ilość prętów		Długość całkowita pręta (m)	
Nazwa	Ilość				w elemencie	ogółem	A-IIIIN	
							# 6	# 12
B1.1, B2.1	4	119	12	3,12	5	20	62,48	
		121	6	1,14	17	68	77,32	
		122	12	3,22	2	8	25,79	
S1.3	2	3	12	3,24	4	8	25,92	
		4	6	1,04	19	38	39,41	
S1.5	1	1	12	3,03	4	4	12,12	
		2	6	0,94	17	17	15,93	
Długość wg średnic (m)							133	126
Masa 1 m pręta (kg/m)							0,22	0,89
Masa łączna wg średnic (kg)							29,45	112,17
Masa łączna wg gatunku stali (kg)							141,61	
Ogółem (kg)							141,61	

Beton B30; Stal A-IIIIN

Uwagi:

1. Usytuowanie elementu wg rys. nr 1, 2, 3
2. Rozpatrywać wraz z rysunkami pozostałych elementów konstrukcji
3. Przed zabetonowaniem umieścić w elemencie zbrojenie startowe elementów konstrukcji połączonych z bieżącym elementem.
4. Pręty zmierzono po zewnętrznym obrysie

TEMAT: ROZBUDOWA BUDYNKU LICEUM PLASTYCZNEGO		
LOKALIZACJA: GRONOWO GÓRNE, GMINA ELBLĄG UL. SZAFIROWA 12, 82-310 ELBLĄG, DZIAŁKA NR 49/1		
INWESTOR: LICEUM PLASTYCZNE W GRONOWIE GÓRNYM, UL. SZAFIROWA 12, 82-310 ELBLĄG		
BRANŻA: KONSTRUKCJA	STADIUM: PROJEKT BUDOWLANY	
POZ. B1.1, B2.1		
PROJ. inż. Marcin Ziemia upr. WAM/0069/POOK/10		PODPIS:
SPR. inż. Stanisław Kołodziejek upr. 1115/EI/87		
SKALA 1:20	DATA OPRACOWANIA: WRZESIEŃ 2017	NR RYS. 17