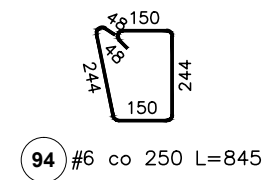
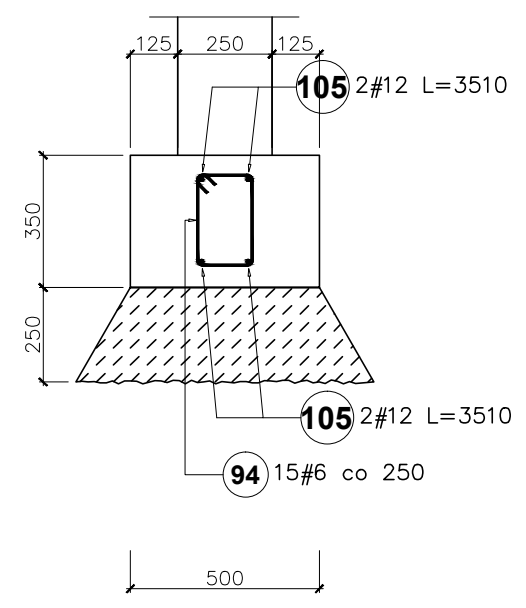
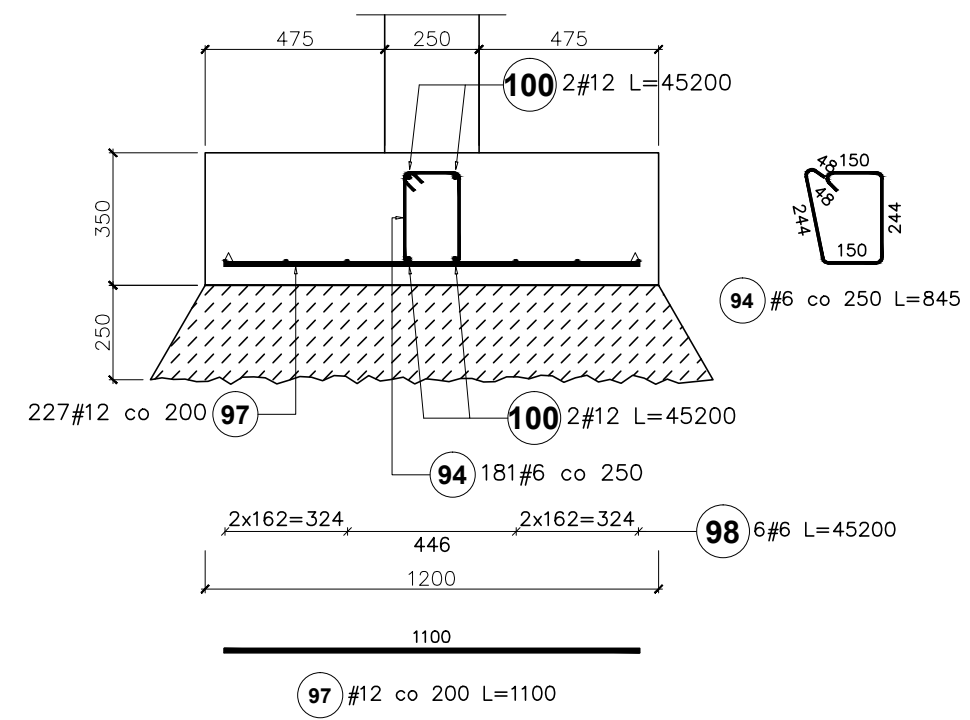


Elementy		Nr pręta	Średnica	Długość (m)	Ilość prętów		Długość całkowita pręta (m) A-IIIIN
Nazwa	Ilość				w elemencie	ogółem	
St5	1	107	12	0,76	10	10	7,60
Długość wg średnic (m)							8
Masa 1 m pręta (kg/m)							0,89
Masa łączna wg średnic (kg)							6,75
Masa łączna wg gatunku stali (kg)							6,75
Ogółem (kg)							6,75

Ł3
Liczba elementów : 1
Długość ławy : 3510 mm



Ł2
Liczba elementów : 1
Długość ławy : 45200 mm



Elementy		Nr pręta	Średnica	Długość (m)	Ilość prętów		Długość całkowita pręta (m)	
Nazwa	Ilość				w elemencie	ogółem	A-IIIIN	
						# 6	# 12	
Ł2	1	94	6	0,84	181	181		152,94
		97	12	1,10	227	227		249,70
		98	6	45,20	6	6		271,20
		100	12	45,20	4	4		180,80
Ł3	1	94	6	0,84	15	15		12,68
		105	12	3,51	4	4		14,04
Długość wg średnic (m)							437	445
Masa 1 m pręta (kg/m)							0,22	0,89
Masa łączna wg średnic (kg)							96,97	394,75
Masa łączna wg gatunku stali (kg)							491,73	
Ogółem (kg)							491,73	

Beton B30; Stal A-IIIIN

Uwagi:

1. Usytuowanie elementu wg rys. nr 1, 2, 3
2. Rozpatrywać wraz z rysunkami pozostałych elementów konstrukcji
3. Przed zabetonowaniem umieścić w elemencie zbrojenie startowe elementów konstrukcji połączonych z bieżącym elementem.
4. Pręty zmierzono po zewnętrznym obrysie

TEMAT: ROZBUDOWA BUDYNKU LICEUM PLASTYCZNEGO		
LOKALIZACJA: GRONOWO GÓRNE, GMINA ELBLĄG UL. SZAFIROWA 12, 82-310 ELBLĄG, DZIAŁKA NR 49/1		
INWESTOR: LICEUM PLASTYCZNE W GRONOWIE GÓRNYM, UL. SZAFIROWA 12, 82-310 ELBLĄG		
BRANŻA: KONSTRUKCJA	STADIUM: PROJEKT BUDOWLANY	
STOPA FUNDAMENTOWA St5, ŁAWA Ł2; ŁAWA Ł3		
PROJ. inż. Marcin Ziemia upr. WAM/0069/POOK/10		PODPIS:
SPR. inż. Stanisław Kołodziejek upr. 1115/EI/87		
SKALA 1:20	DATA OPRACOWANIA: WRZESIEŃ 2017	NR RYS. 13