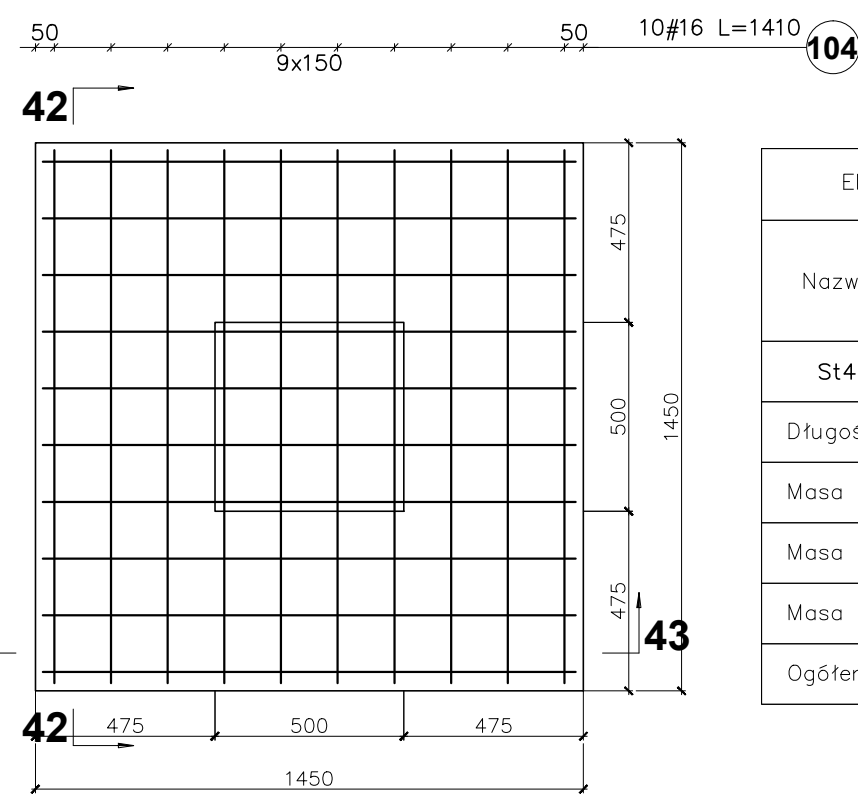


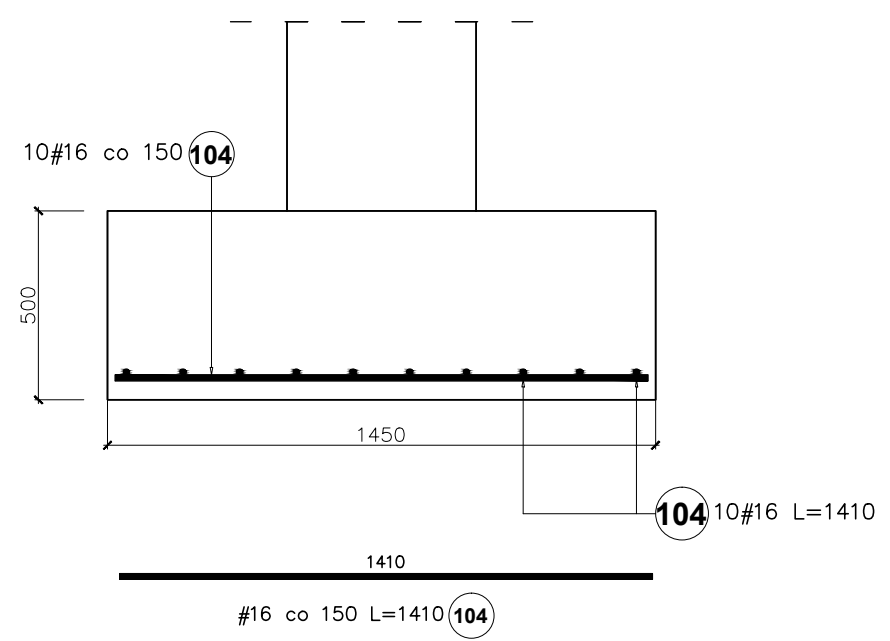
104  
10#16 L=1410  
50  
50  
9x150  
43

### 41-41

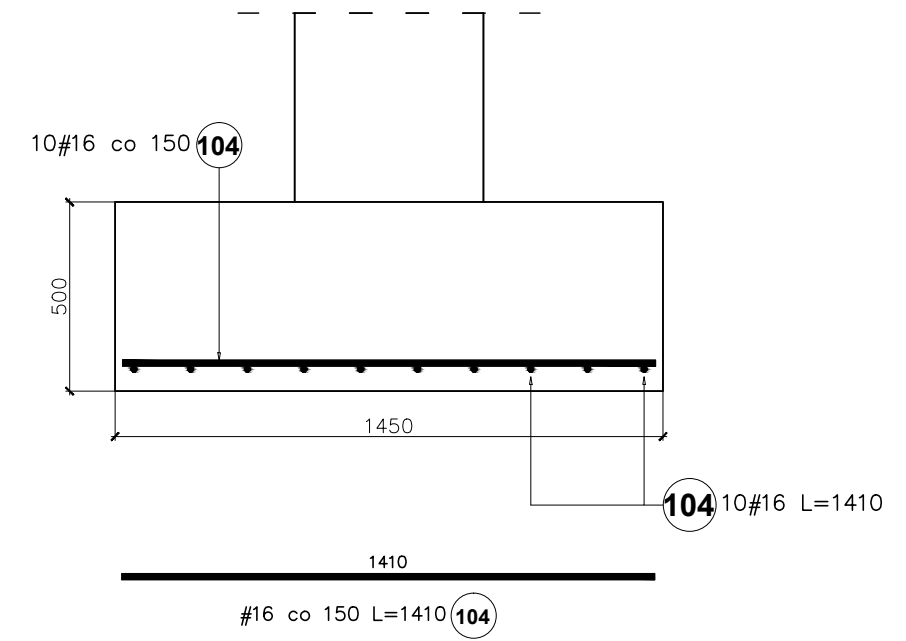


Elementy		Nr pręta	Średnica	Długość (m)	Ilość prętów		Długość całkowita pręta (m)	
Nazwa	Ilość				w elemencie	ogółem	A-IIIIN	# 16
St4	4	104	16	1,41	20	80	112,80	
Długość wg średnic (m)							113	
Masa 1 m pręta (kg/m)							1,58	
Masa łączna wg średnic (kg)							178,22	
Masa łączna wg gatunku stali (kg)							178,22	
Ogółem (kg)							178,22	

### 43-43



### 42-42

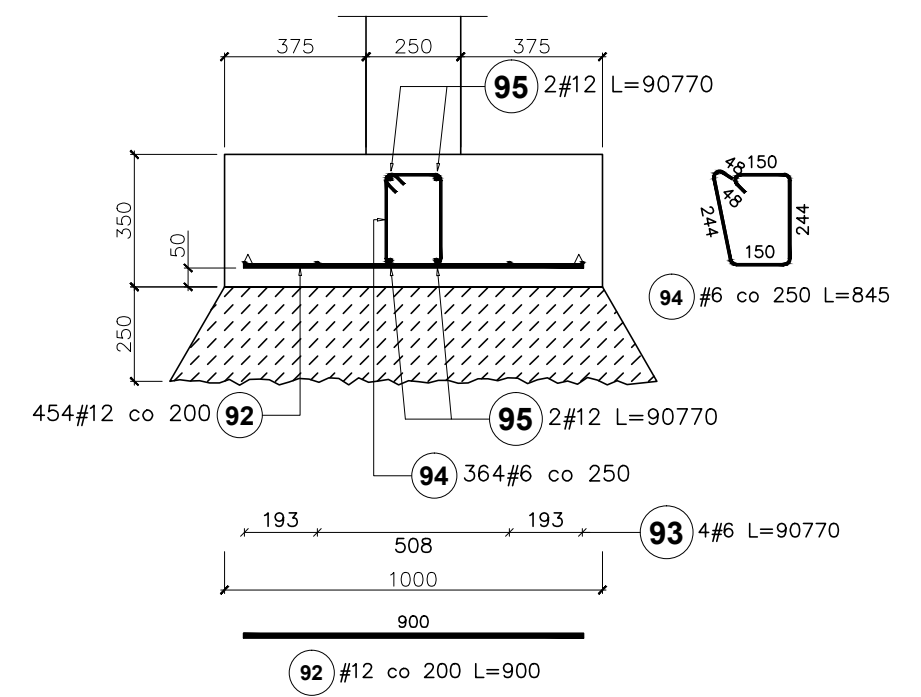


Beton B30; Stal A-IIIIN

Uwagi:

1. Usytuowanie elementu wg rys. nr 1, 2, 3
2. Rozpatrywać wraz z rysunkami pozostałych elementów konstrukcji
3. Przed zabetonowaniem umieścić w elemencie zbrojenie startowe elementów konstrukcji połączonych z bieżącym elementem.
4. Pręty zmierzono po zewnętrznym obrysie

Ł1  
Liczba elementów : 1  
Długość ławy : 90770 mm



Elementy		Nr pręta	Średnica	Długość (m)	Ilość prętów		Długość całkowita pręta (m)	
Nazwa	Ilość				w elemencie	ogółem	A-IIIIN	
						# 6	# 12	
Ł1	1	92	12	0,90	454	454		408,60
		93	6	90,77	4	4	363,08	
		94	6	0,84	364	364	307,58	
		95	12	90,77	4	4		363,08
Długość wg średnic (m)							671	772
Masa 1 m pręta (kg/m)							0,22	0,89
Masa łączna wg średnic (kg)							148,89	685,25
Masa łączna wg gatunku stali (kg)							834,14	
Ogółem (kg)							834,14	

TEMAT: ROZBUDOWA BUDYNKU LICEUM PLASTYCZNEGO		
LOKALIZACJA: GRONOWO GÓRNE, GMINA ELBLĄG UL. SZAFIROWA 12, 82-310 ELBLĄG, DZIAŁKA NR 49/1		
INWESTOR: LICEUM PLASTYCZNE W GRONOWIE GÓRNYM, UL. SZAFIROWA 12, 82-310 ELBLĄG		
BRANŻA: KONSTRUKCJA	STADIUM: PROJEKT BUDOWLANY	
STOPA FUNDAMENTOWA St4, ŁAWA Ł1		
PROJ. inż. Marcin Ziemia upr. WAM/0069/POOK/10		PODPIS:
SPR. inż. Stanisław Kołodziejek upr. 1115/EI/87		
SKALA 1:20	DATA OPRACOWANIA: WRZESIEŃ 2017	NR RYS. 12