

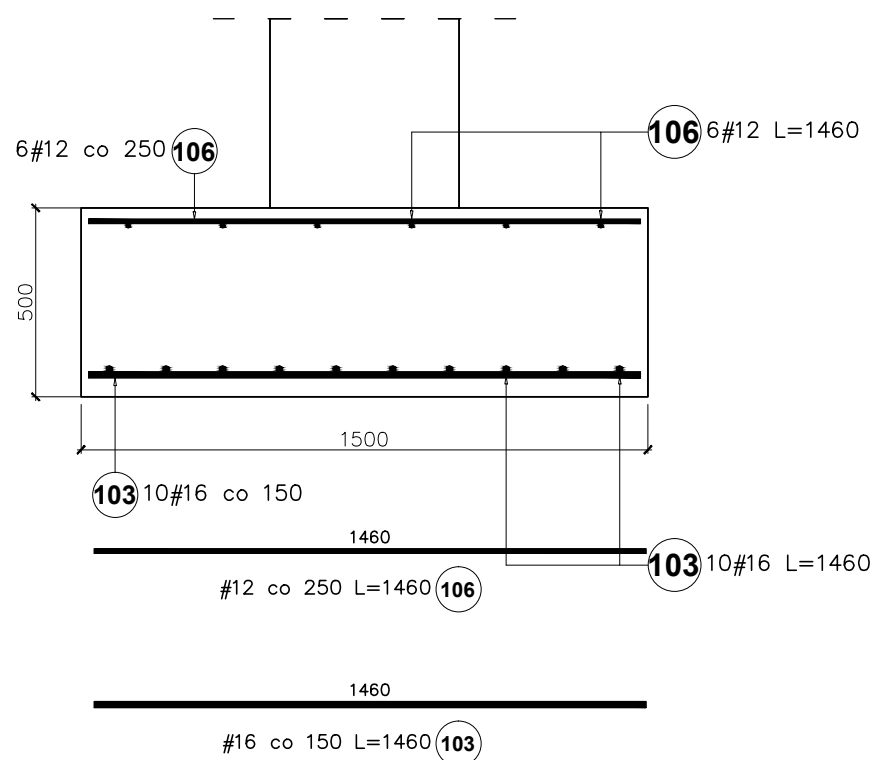
Elementy		Nr pręta	Średnica	Długość (m)	Ilość prętów		Długość całkowita pręta (m)		
Nazwa	Ilość				w elemencie	ogółem	A-IIIIN		
						# 12	# 16		
St2	4	103	16	1,46	20	80		116,80	
		106	12	1,46	12	48	70,08		
Długość wg średnic (m)							70	117	
Masa 1 m pręta (kg/m)							0,89	1,58	
Masa łączna wg średnic (kg)							62,23	184,54	
Masa łączna wg gatunku stali (kg)							246,78		
Ogółem (kg)							246,78		

Beton B30; Stal A-IIIIN

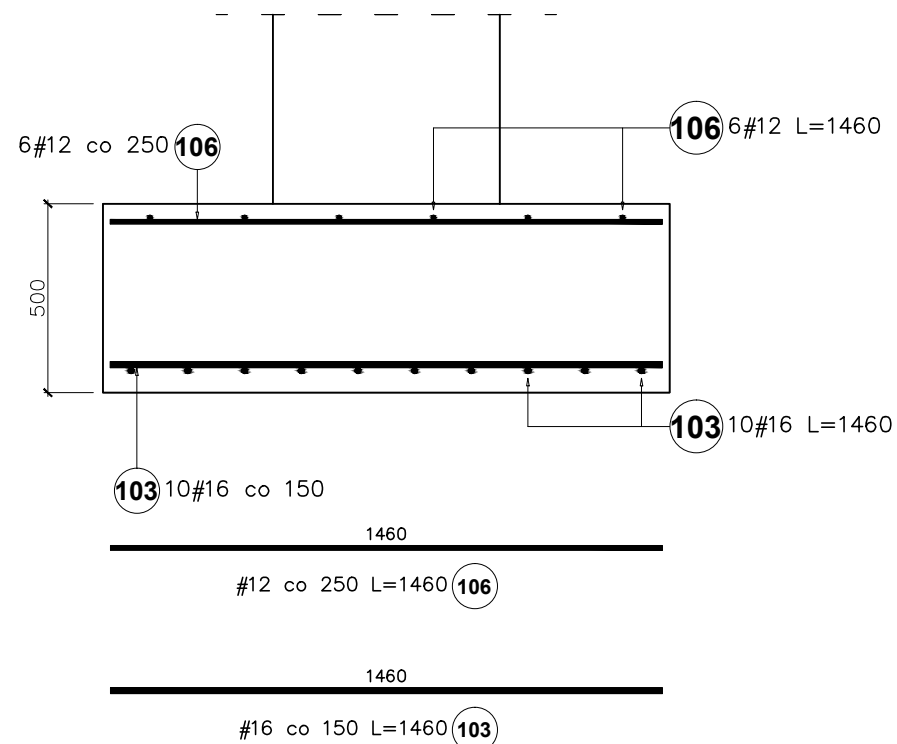
Uwagi:

1. Usytuowanie elementu wg rys. nr 1, 2, 3
2. Rozpatrywać wraz z rysunkami pozostałych elementów konstrukcji
3. Przed zabetonowaniem umieścić w elemencie zbrojenie startowe elementów konstrukcji połączonych z bieżącym elementem.
4. Pręty zmierzono po zewnętrznym obrysie

37-37



36-36



TEMAT: ROZBUDOWA BUDYNKU LICEUM PLASTYCZNEGO		
LOKALIZACJA: GRONOWO GÓRNE, GMINA ELBLĄG UL. SZAFIROWA 12, 82-310 ELBLĄG, DZIAŁKA NR 49/1		
INWESTOR: LICEUM PLASTYCZNE W GRONOWIE GÓRNYM, UL. SZAFIROWA 12, 82-310 ELBLĄG		
BRANŻA: KONSTRUKCJA	STADIUM: PROJEKT BUDOWLANY	
STOPA FUNDAMENTOWA St2		
PROJ. inż. Marcin Ziemia upr. WAM/0069/POOK/10		PODPIS:
SPR. inż. Stanisław Kolodziejek upr. 1115/EI/87		
SKALA 1:20	DATA OPRACOWANIA: WRZESIEŃ 2017	NR RYS. 10