

Poz. S1.5.4/słup
Poz. S2.5.4/słup
Ilość: 4szt

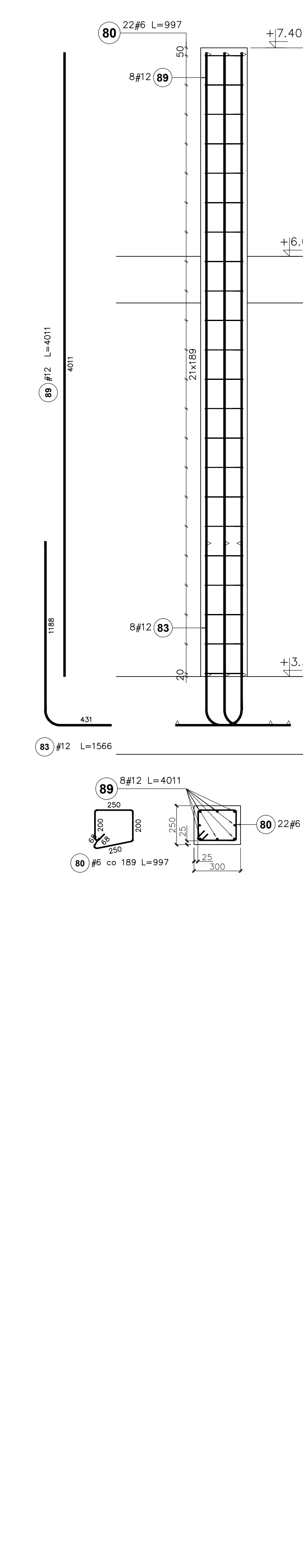
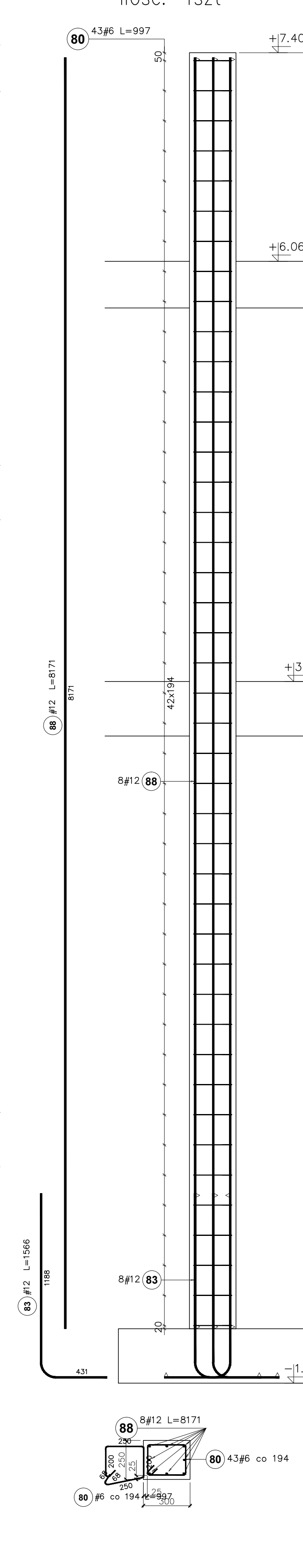
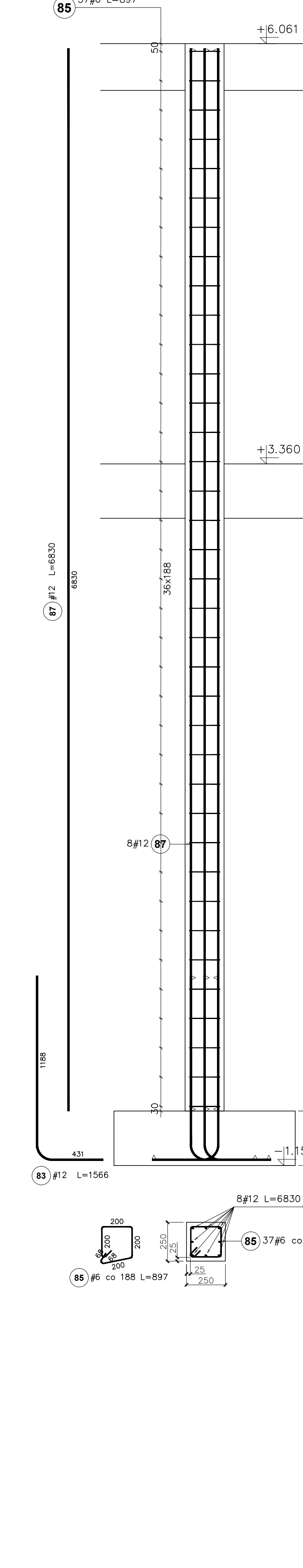
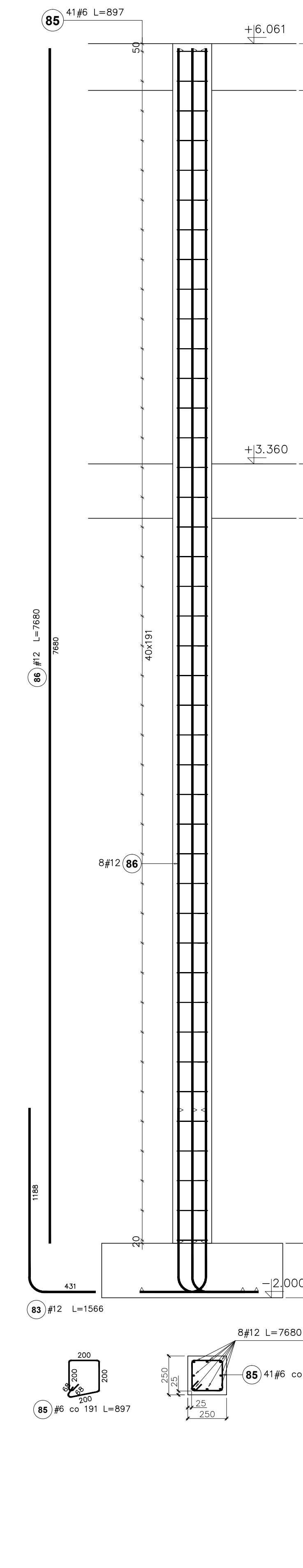
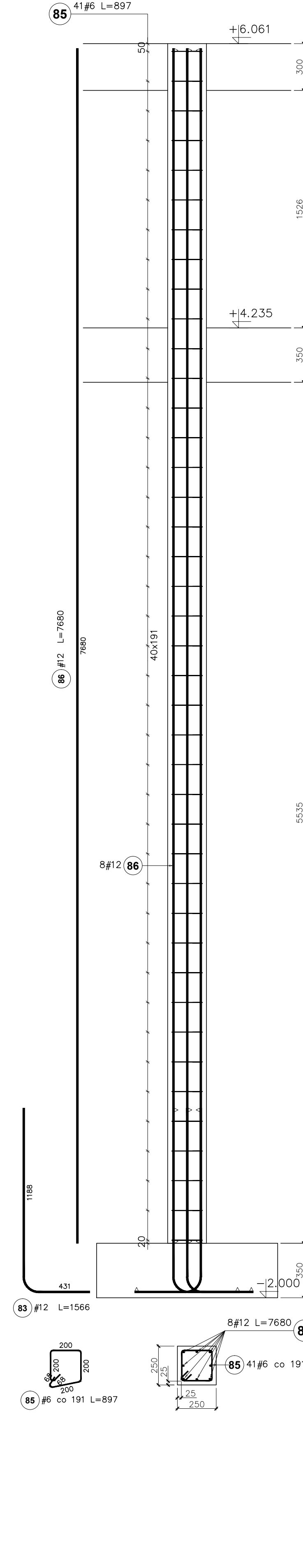
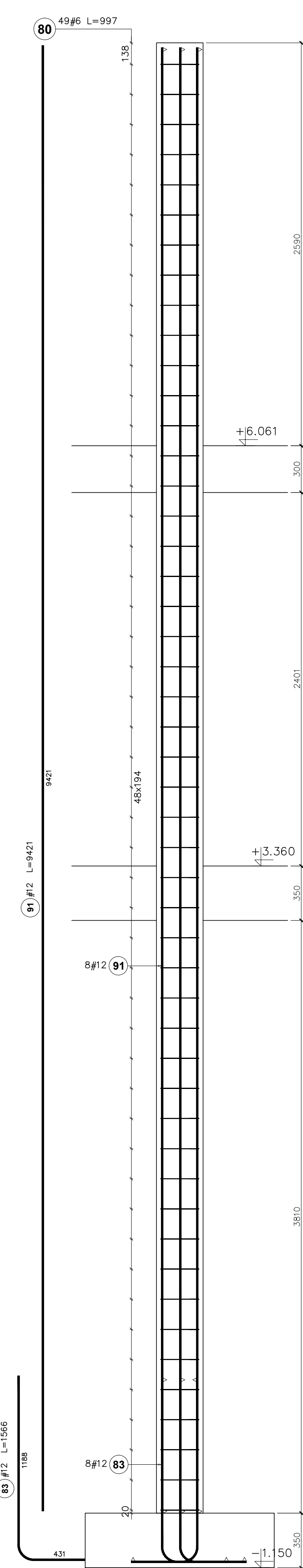
Poz. S1.1/słup
Ilość: 2szt

Poz. S1.1.2/słup
Ilość: 6szt

Poz. S1.1.1/słup
Ilość: 2szt

Poz. S1.5.2/słup
Poz. S2.5.2/słup
Ilość: 4szt

Poz. S2.5.3/słup
Ilość: 2szt

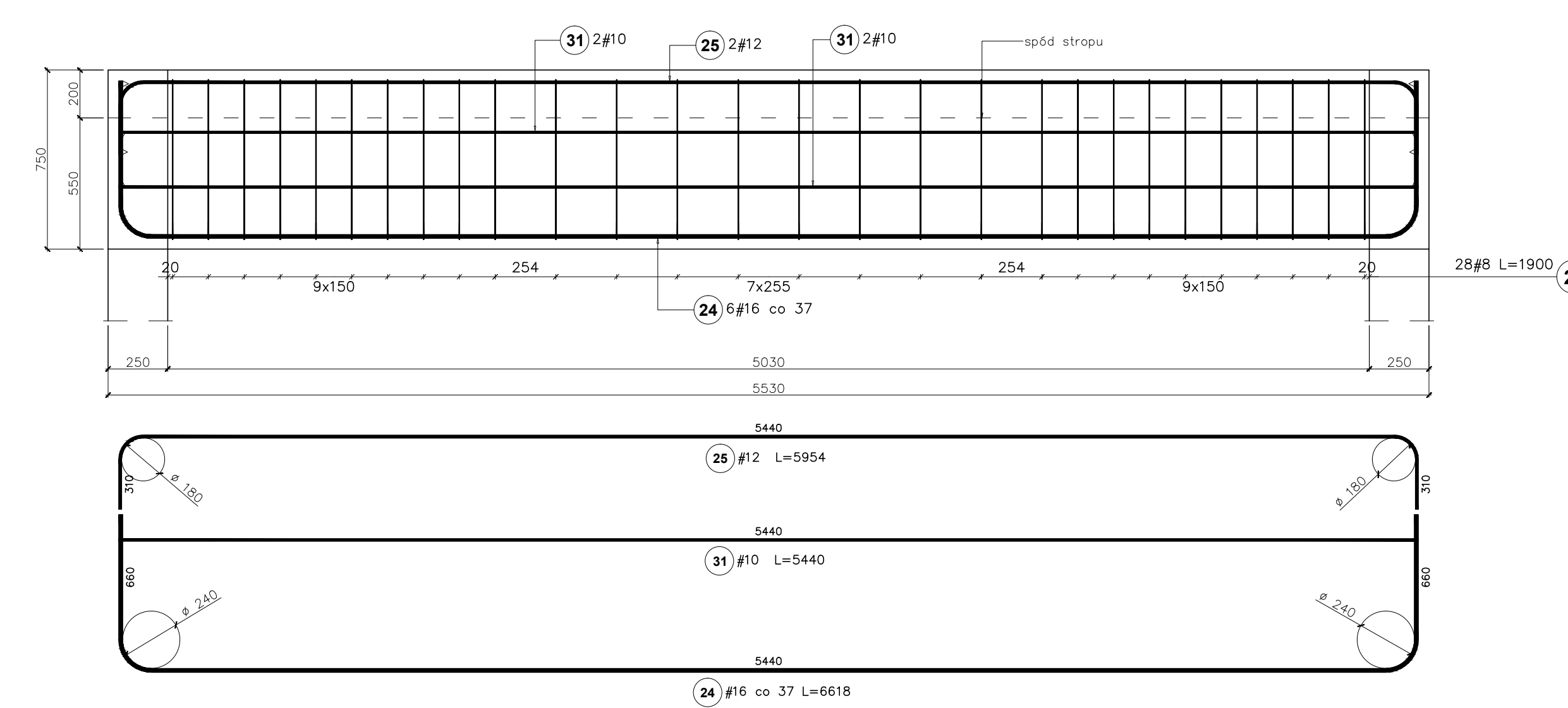


Elementy	Nazwa	Ilość	Nr pręta	Średnica	Długość (m)	Ilość prętów		Długość całkowita pręta (m)	
						w elemencie	ogółem	A-III	# 6 # 12
S1.1		2	85	6	0,90	41	82	73,55	
			86	12	7,68	8	16	122,88	
S1.1.1		2	85	6	0,90	37	74	66,38	
			87	12	6,83	8	16	109,28	
S1.1.2		6	85	6	0,90	41	246	220,66	
			86	12	7,68	8	48	368,64	
S1.5.2, S2.5.2		4	80	6	1,00	43	172	171,48	
			83	12	1,57	8	32	50,11	
S1.5.4, S2.5.4		4	80	6	1,00	49	196	195,41	
			83	12	1,57	8	32	50,11	
S2.5.3		2	89	12	9,42	8	32	301,47	
			80	6	1,00	22	44	43,87	
			83	12	1,57	8	16	25,06	
			89	12	4,01	8	16	64,18	
Długość wg średnic (m)								771	1353
Masa 1 m pręta (kg/m)								0,22	0,89
Masa łączna wg średnic (kg)								171,24	1201,64
Masa łączna wg gatunku stali (kg)									1372,88
Ogółem (kg)									1372,88

Beton B30; Stal A-III

- Uwagi:
1. Użytkowanie elementu wg rys. nr 1, 2, 3
 2. Rozpatrywać wraz z rysunkami pozostałych elementów konstrukcji
 3. Przed zabetonowaniem umieścić w elemencie zbrojenie startowe elementów konstrukcji połączonych z bieżącym elementem.
 4. Pręty zmierzone po zewnętrznej obrybie

Poz. B2.9.3/belka
Ilość: 2szt

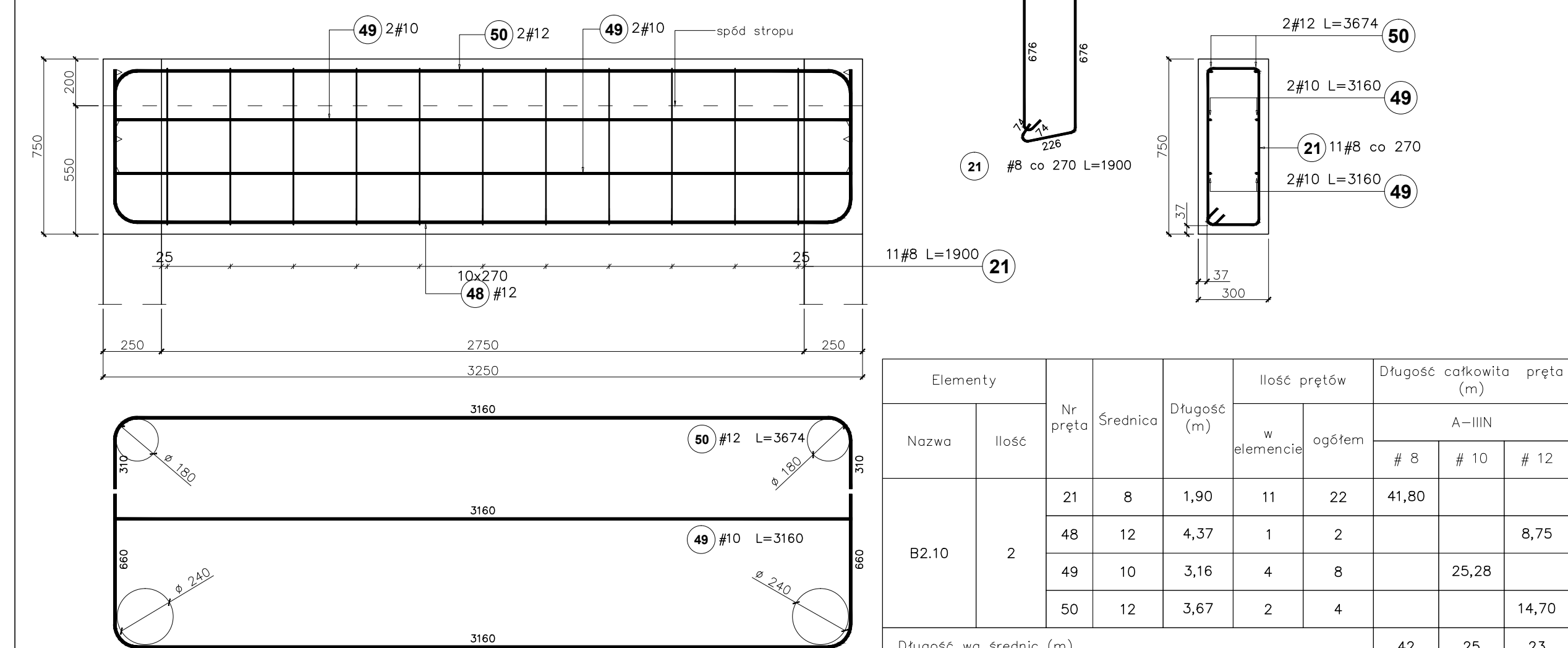


Elementy	Nazwa	Ilość	Nr pręta	Średnica	Długość (m)	Ilość prętów		Długość całkowita pręta (m)						
						w elemencie	ogółem	A-III	# 8 # 10 # 12 # 16					
B2.9.3		2	21	8	1,90	28	56	106,40			79,42			
			24	16	6,82	6	12				23,82			
			25	12	5,95	2	4				43,52			
			31	10	5,44	4	8				43,52			
			Długość wg średnic (m)								106	44	24	79
			Masa 1 m pręta (kg/m)								0,40	0,62	0,89	1,58
Masa łączna wg średnic (kg)								42,03	26,85	21,15	125,48			
Masa łączna wg gatunku stali (kg)											215,51			
Ogółem (kg)											215,51			

Beton B30; Stal A-III

- Uwagi:
1. Użytkowanie elementu wg rys. nr 1, 2, 3
 2. Rozpatrywać wraz z rysunkami pozostałych elementów konstrukcji
 3. Przed zabetonowaniem umieścić w elemencie zbrojenie startowe elementów konstrukcji połączonych z bieżącym elementem.
 4. Pręty zmierzone po zewnętrznej obrybie

Poz. B2.10/belka
Ilość: 2szt

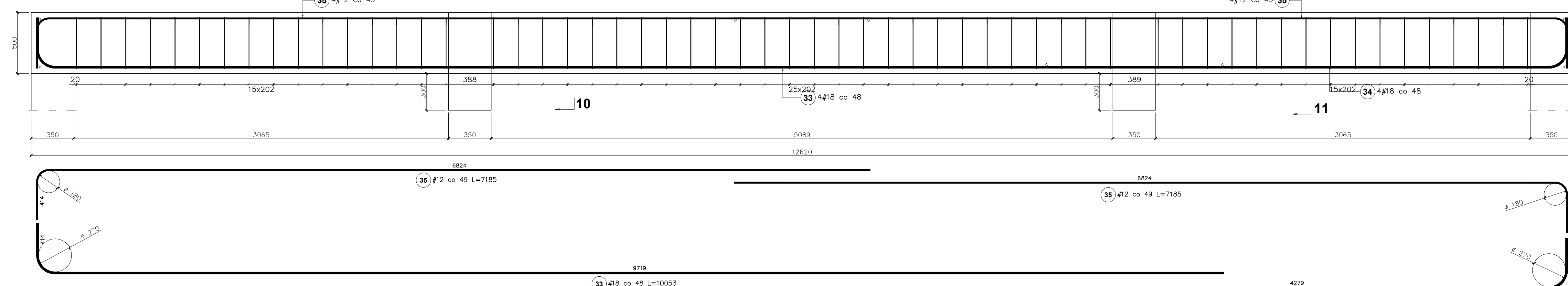


Elementy	Nazwa	Ilość	Nr pręta	Średnica	Długość (m)	Ilość prętów		Długość całkowita pręta (m)					
						w elemencie	ogółem	A-III	# 8 # 10 # 12				
B2.10		2	21	8	1,90	11	22	41,80			8,75		
			48	12	4,37	1	2				25,28		
			49	10	3,16	4	8				14,70		
			50	12	3,67	2	4				42,25		
			Długość wg średnic (m)								42	25	23
			Masa 1 m pręta (kg/m)								0,40	0,62	0,89
Masa łączna wg średnic (kg)								16,51	15,60	20,82			
Masa łączna wg gatunku stali (kg)										52,93			
Ogółem (kg)										52,93			

Beton B30; Stal A-III

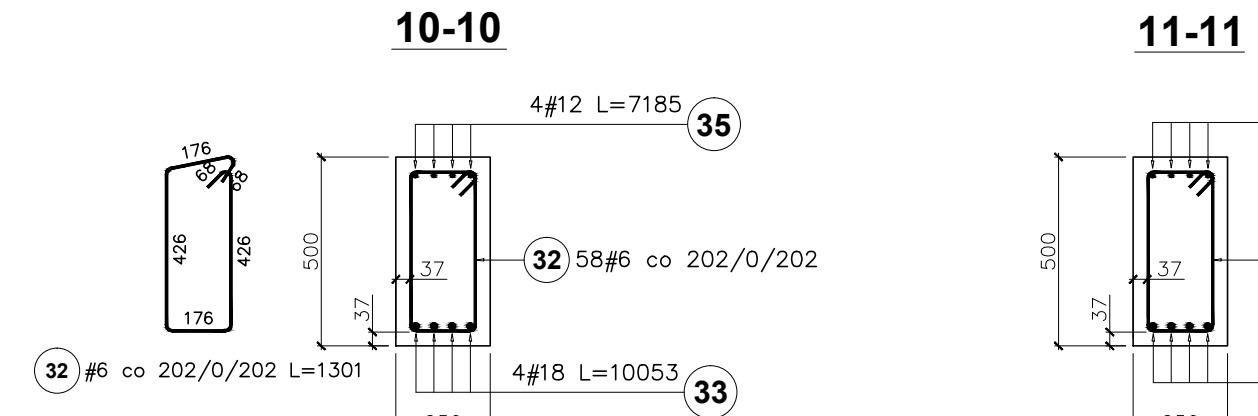
- Uwagi:
1. Użytkowanie elementu wg rys. nr 1, 2, 3
 2. Rozpatrywać wraz z rysunkami pozostałych elementów konstrukcji
 3. Przed zabetonowaniem umieścić w elemencie zbrojenie startowe elementów konstrukcji połączonych z bieżącym elementem.
 4. Pręty zmierzone po zewnętrznej obrybie

Poz. B2.3.1/belka
Ilość: 2szt



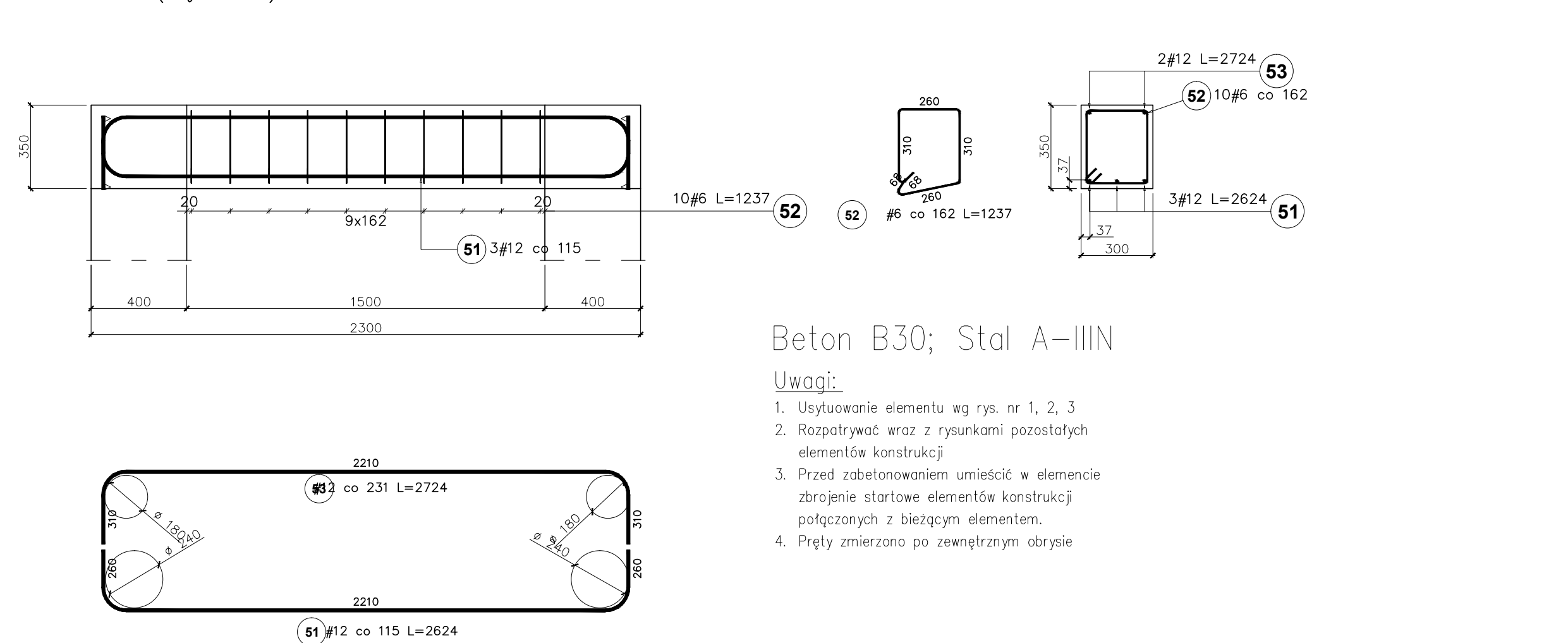
Beton B30; Stal A-III

- Uwagi:
1. Użytkowanie elementu wg rys. nr 1, 2, 3
 2. Rozpatrywać wraz z rysunkami pozostałych elementów konstrukcji
 3. Przed zabetonowaniem umieścić w elemencie zbrojenie startowe elementów konstrukcji połączonych z bieżącym elementem.
 4. Pręty zmierzone po zewnętrznej obrybie



Elementy	Nazwa	Ilość	Nr pręta	Średnica	Długość (m)	Ilość prętów		Długość całkowita pręta (m)		
						w elemencie	ogółem	A-III	# 6 # 12 # 18	
B2.3.1		2	32	6	1,30	58	116	150,92		
			33	18	10,05	4	8		80,42	
			34	18	4,61	4	8		36,91	
			35	12	7,19	8	16		114,96	
Długość wg średnic (m)								151	115	117
Masa 1 m pręta (kg/m)								0,22	0,89	2,00
Masa łączna wg średnic (kg)								33,50	102,08	234,67
Masa łączna wg gatunku stali (kg)										370,26
Ogółem (kg)										370,26

Poz. B2.4/belka
Poz. B1.4/belka
Ilość(łącznie): 10szt



Beton B30; Stal A-III

- Uwagi:
1. Użytkowanie elementu wg rys. nr 1, 2, 3
 2. Rozpatrywać wraz z rysunkami pozostałych elementów konstrukcji
 3. Przed zabetonowaniem umieścić w elemencie zbrojenie startowe elementów konstrukcji połączonych z bieżącym elementem.
 4. Pręty zmierzone po zewnętrznej obrybie

Elementy	Nazwa	Ilość	Nr pręta	Średnica	Długość (m)	Ilość prętów		Długość całkowita pręta (m)	
						w elemencie	ogółem	A-III	# 6 # 12
B1.4, B2.4		10	51	12	2,62	3	30	78,72	
			52	6	1,24	10	100	123,70	
			53	12	2,72	2	20	54,48	
			Długość wg średnic (m)						
Masa 1 m pręta (kg/m)								0,22	0,89
Masa łączna wg średnic (kg)								27,46	118,28
Masa łączna wg gatunku stali (kg)									145,74
Ogółem (kg)									145,74