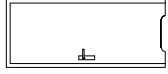
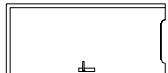



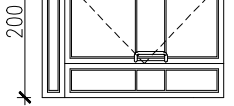


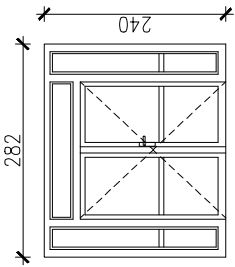
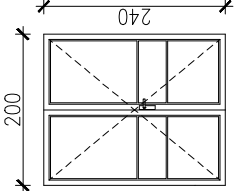


ZESTAWIENIE STOLARKI DRZWIOWEJ WEWNĘTRZNEJ

ZESTAWIENIE DRZWI											
Wymiary w świetle muru	So	90	100	110	90	100	200	200	200		
	Ho	205	205	205	205	205	240	240	205		
PARTER	L / P	2	1	1	-	-	2	1	1		
PIETRO	L / P	-	-	-	2	-	-	-	-		
RAZEM		2		1		2		1			
UWAGI		Drzwi "80"-80cm w świetle przejścia po otworzeniu drzwi. Płycinowe, laminowane okleinę łatwozmywalną lub lakierowane w kolorze białym. Drzwi z podcięciem lub kratką wentylacyjną u dołu.		Drzwi "90"-90cm w świetle przejścia po otworzeniu drzwi. Płycinowe, laminowane okleinę łatwozmywalną lub lakierowane w kolorze białym. Drzwi z podcięciem lub kratką wentylacyjną u dołu.		Drzwi "100"-100cm w świetle przejścia po otworzeniu drzwi. Płycinowe, laminowane okleinę łatwozmywalną lub lakierowane w kolorze białym. Drzwi z podcięciem lub kratką wentylacyjną u dołu.		Drzwi wejściowe wewnętrzne PCV lub aluminiowe w kolorze białym, współczynnik U max bez wymagań, szklone szłem bezpiecznym z folią, szerokość w świetle przejścia 100cm.		Drzwi wejściowe wewnętrzne stalowe EI30 w kolorze białym, współczynnik U max bez wymagań, szklone szłem bezpiecznym ppaz, szerokość w świetle przejścia 100cm.	

ZESTAWIENIE STOLARKI DRZWIOWEJ ZEWNĘTRZNEJ

ZESTAWIENIE DRZWI			
Wymiary w świetle muru	So	282	200
	Ho	240	240
PARTER	L / P	1	2
PIETRO	L / P	-	-
RAZEM		1	
UWAGI		Drzwi wejściowe zewnętrzne z PCV lub alu w kolorze białym, antywłamaniowe, współczynnik U max<1,7W/m2K szklone szłem bezpiecznym z folią, 1 skrzydło z samozamykaczem, drugie skrzydło blokowane. Szerokość w świetle przejścia 1 skrzydła - min 90cm z samozamykaczem - min 90cm WYPOSAŻONE W NAWIETRZAKI.	

PRACOWNIA PROJEKTOWA ARCHITEKTURY I BUDOWNICTWA "ATLANT" - JANKURKIEWICZ
82-300 EŁBLĄG, UL. PRUBA 39/6
tel.(89) 253-47-25, e-mail: j.papek@atp.pl

Branża: ARCHITEKTURA

Faza: projekt budowlany

INWESTOR: Liceum Plastyczne w Gronowie Górnym
82-310 Gronowo Górne, ul. Szafirowa 12

Amc:	mgr inż. arch. Jan Kępcielawicz	Nr wpz:	10101/OL 839/99Z
Opisowość:	mgr. Marcin Szwamiński		
Sprawdzanie:	mgr inż. arch. Aurea Wachobaus		

Nr umowy: pzd/2014r.

skala 1:50

Nr rysunku: 15