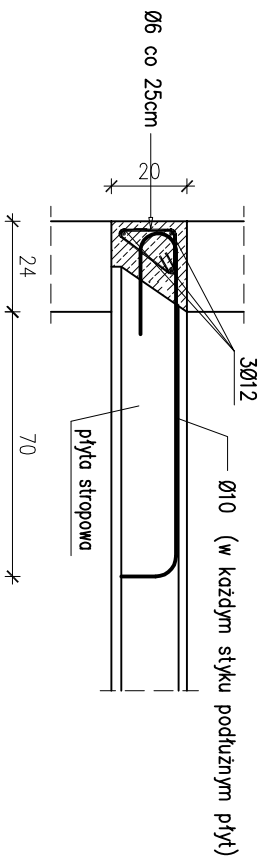
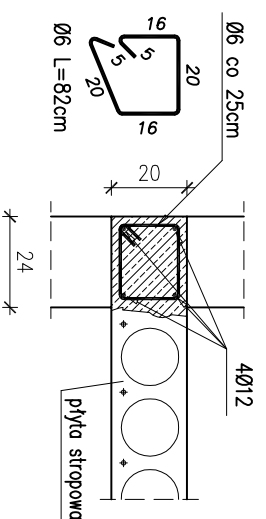


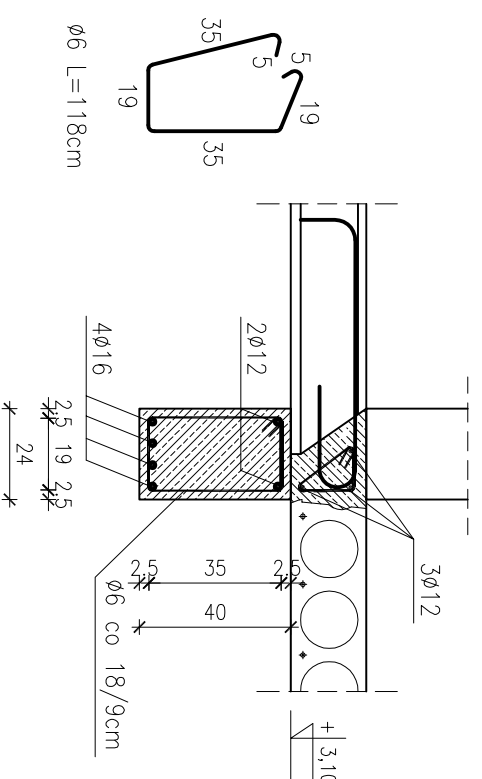
Wieniec W1 (podparcie jednostronne)
skala 1:20



Wieniec W2 (bez podparcia)
skala 1:20



Podciąg P1 skala 1:20



Strop kanałowy wys. 20cm
Napraża prefabrykowane typu L19

BETON C20/25
STAL A-III 34GS (zbrojenie główne)
STAL A-I S13SX (zbrojenie rozdzielcze,
strzemiona)

RZUT STROPU
skala 1:100

- UWAGI:
- Schody żelbetowe wraz z belkami B1 i B2 zbroić zgodnie z rys. szczegółowymi K4 i K5.
 - Zbrojenie poprzeczne podciagu P1 w postaci strzemion Ø6 w rozstawie co 18cm zagaścić do rozstawu 9cm na odcinku 90cm od podpór.
 - Nadproże N1 zbroić podłużnie dołem 3 prętami Ø16, górą 2 prętami Ø12, poprzeczne strzemionami Ø6 co 20cm. Strzemiona zagaścić do rozstawu 10cm na odcinku 70cm od podpór.
 - W wieńcach W1 zakotwić zbrojenie trzpieni żelbetowych co max 120cm zgodnie z rys. K6.

PRACOWNIA PROJEKTOWA ARCHITEKTURY I BUDOWNICTWA "ATLANE" - JAN KOPKIEWICZ 82-500 ELBLĄG, UL. PRUSA 3B/6 tel.(53) 2354725, e-mail: jkop@atlan.pl		Branża: KONSTRUKCJA Faza: projekt budowlany	
ROZBUDOWA PRACOWNI ARTYSTYCZNYCH W LICELIM PLASTYCZNYM W GRONOWIE G. K. ELBLĄGA		Inwestor: Liceum Plastyczne w Gronowie Górnym 82-310 Gronowo Górne, ul. Szafitowa 12	
RZUT STROPU		Imię i Nazwisko: mgr inż. arch. Jan Kopekiewicz Nr upr.: 101/01/OL 838/88/K	
Sprawdził: mgr inż. Jakub Jaworski		Opieczętował: mgr inż. Agnieszka Kojanaj	
skala 1:100		W.A.M/01/00/P00K/10	
Numerowy: październik 2014r.		Nr rysunku: K2	