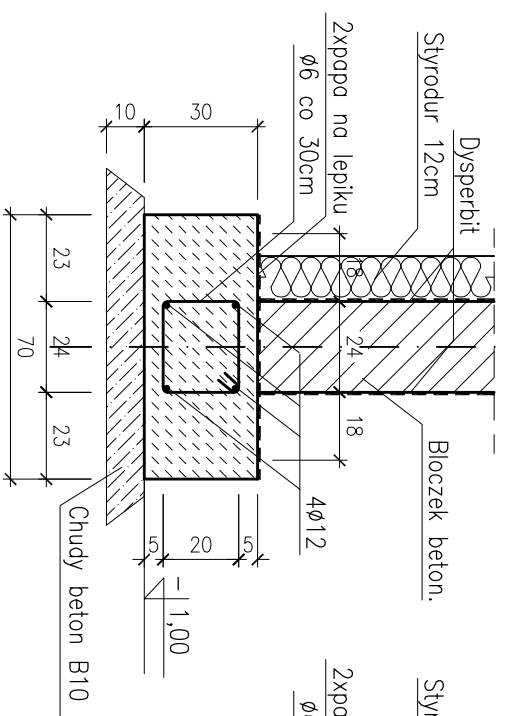
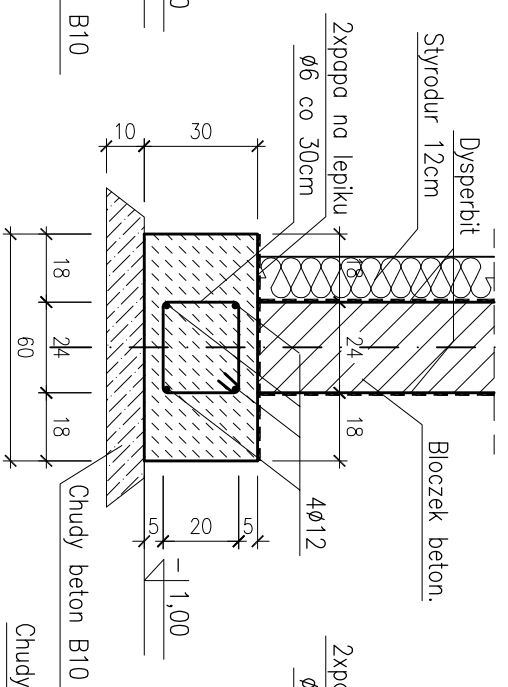


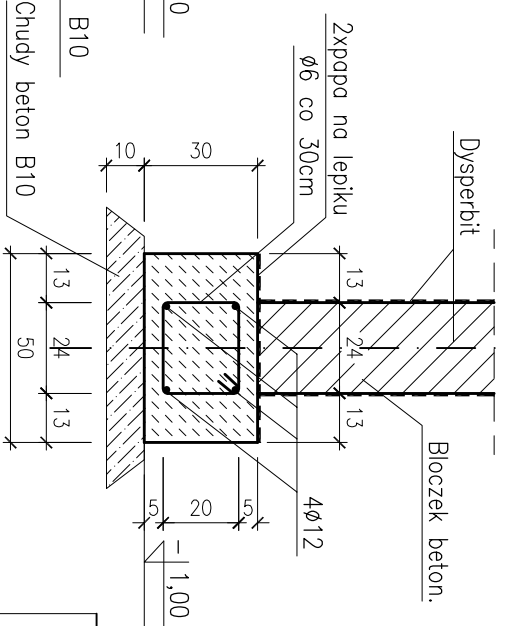
Ława Ł1 skala 1:20



Ława Ł2 skala 1:20



Ława Ł3 skala 1:20



## RZUT FUNDAMENTÓW

skala 1:100

BETON C20/25  
 STAL A-III 34GS (zbrojenie główne)  
 STAL A-I S13SX (strzemiona)

PRACOWNIA PROJEKTOWA ARCHITEKTURY I BUDOWNICTWA "ATLANE" - JAN KOPKIEWICZ 82-300 ELBLĄG, UL. PRUSA 3B/6 tel.(53) 235-47-25, e-mail: jkopw@atlan.pl		Branża: KONSTRUKCJA Faza: projekt budowlany	
ROZBUDOWA PRACOWNI ARTYSTYCZNYCH W LICELUM PLASTYCZNYM W GRONOWIE G. K. ELBLĄGA		Inwestor: Liceum Plastyczne w Gronowie Górnym 82-310 Gronowo Górne, ul. Szafitowa 12	
RZUT FUNDAMENTÓW		Imię i Nazwisko: _____ Nr upraw: _____ Podpis: _____	
Autor: mgr inż. arch. Jan Kopkiewicz 838/88/K		Opisowanie: mgr inż. Agnieszka Kojanaj	
Sprawdzenie: mgr inż. Jakub Jaworski		W.A.M./01/00/POOK/10	
skala 1:100		Numerowy: październik 2014r.	
		Nr rysunku: K1	